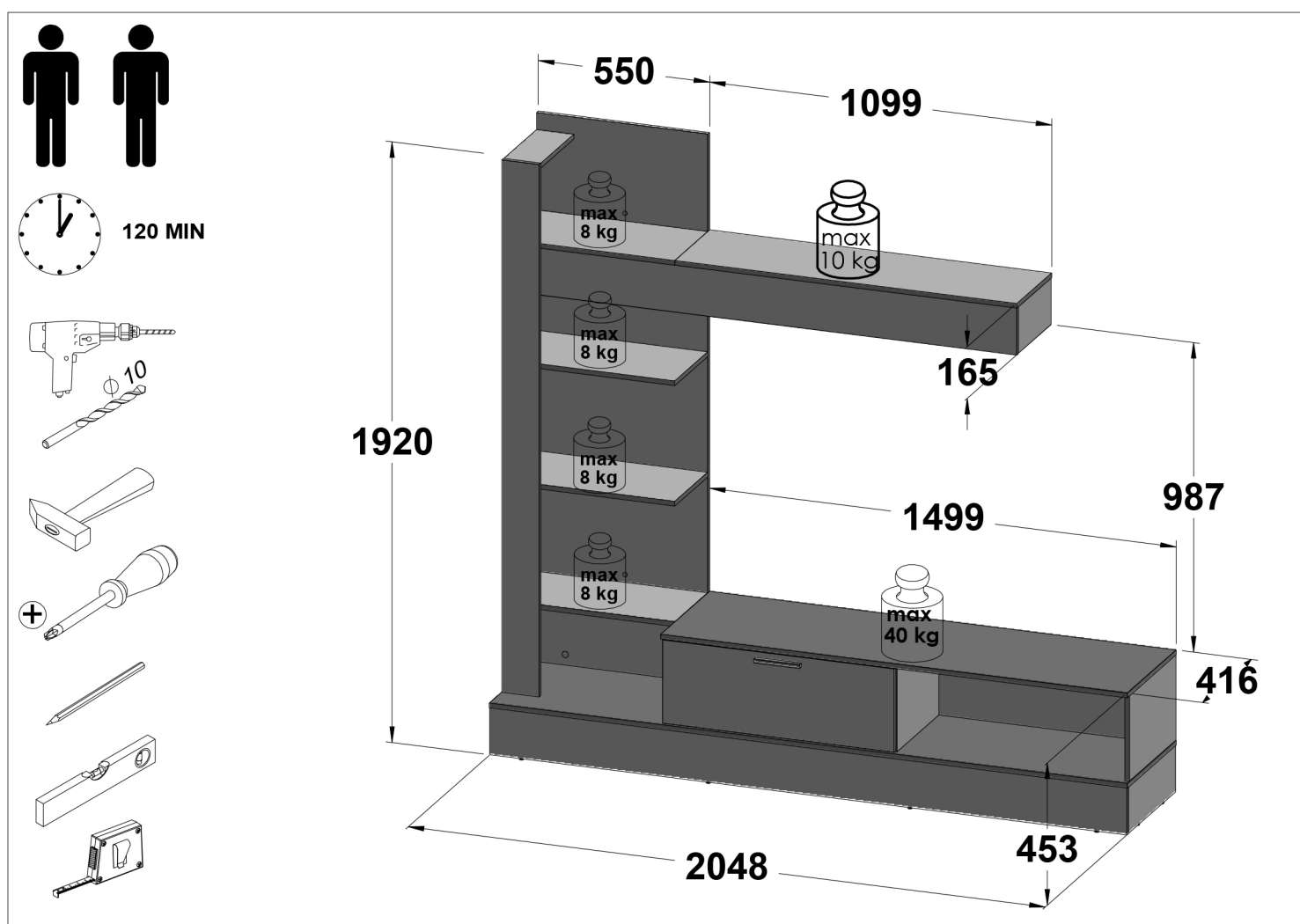
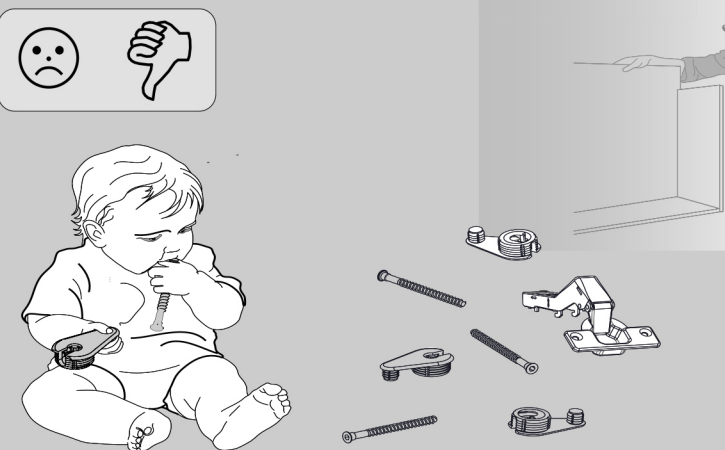
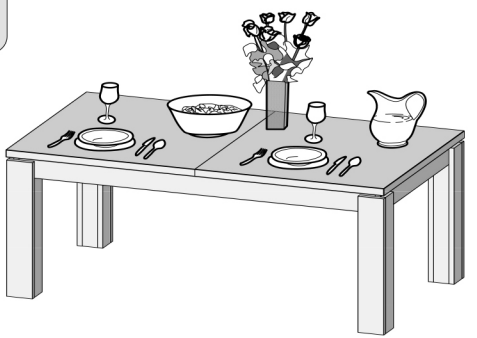
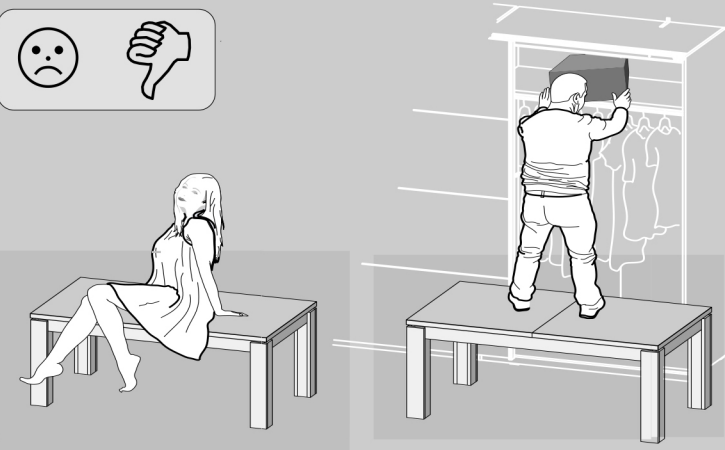
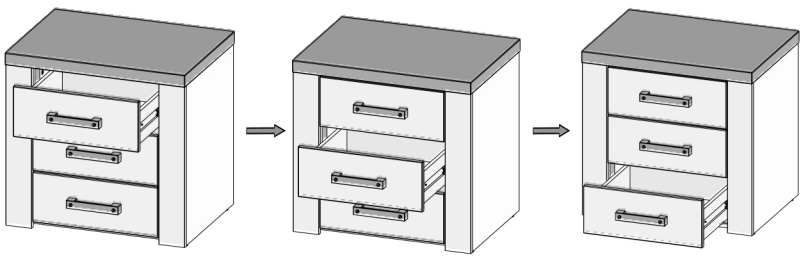
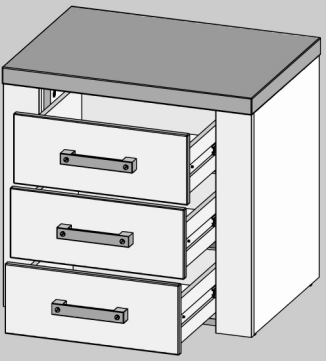
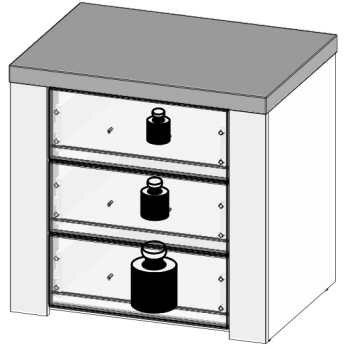
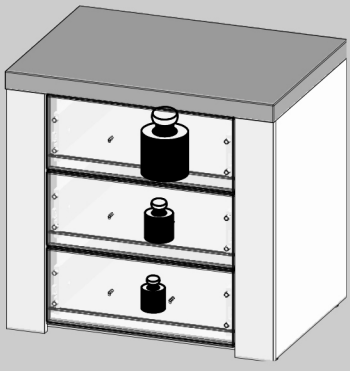
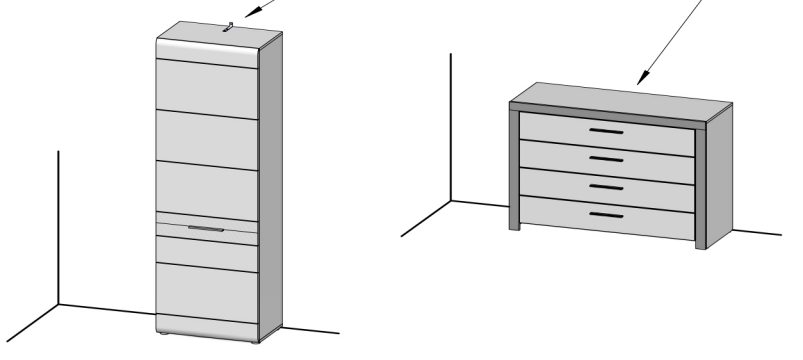
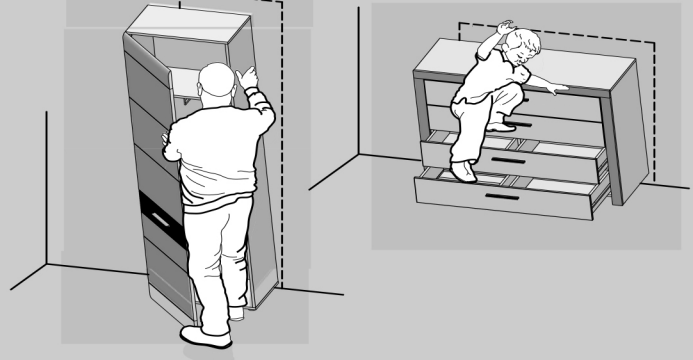
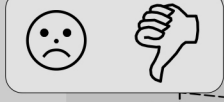
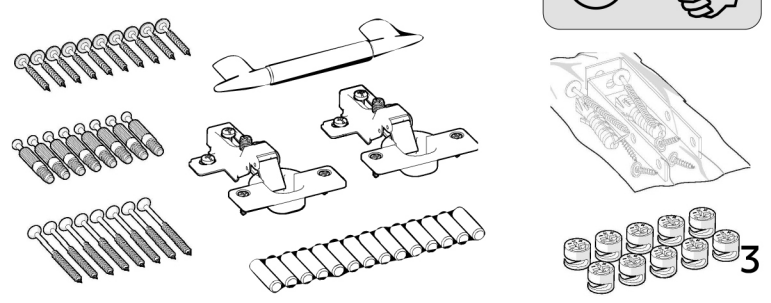
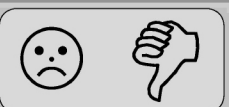
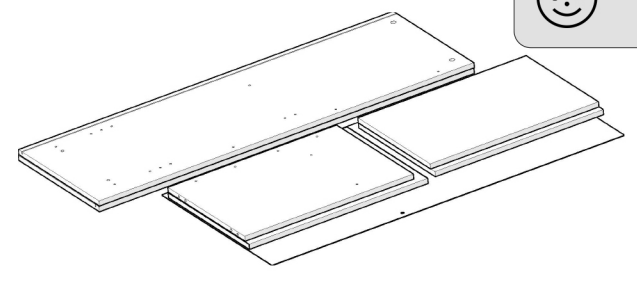
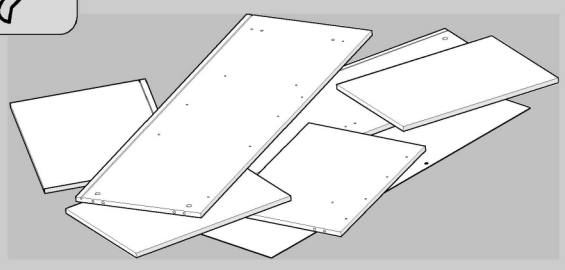
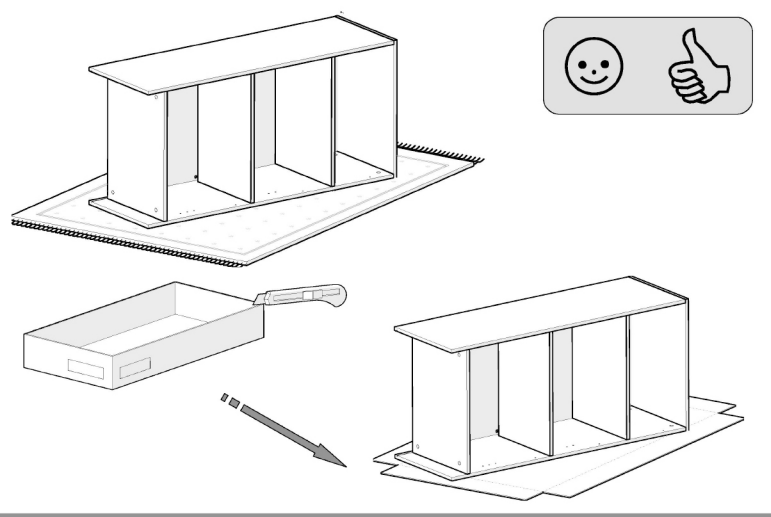
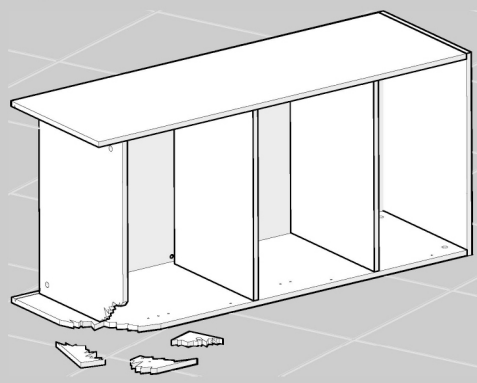
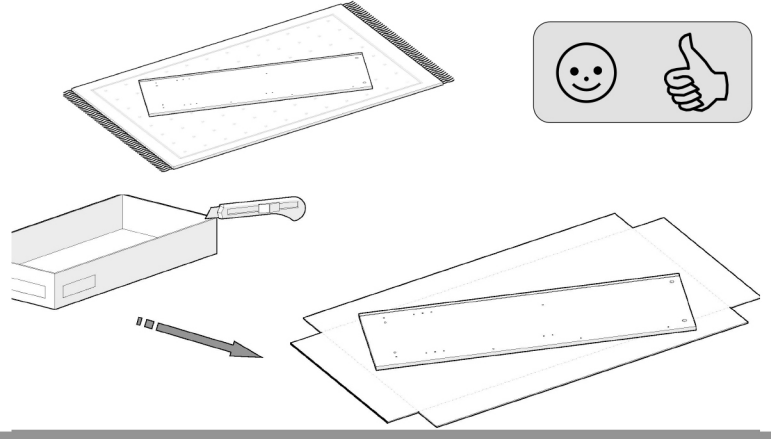
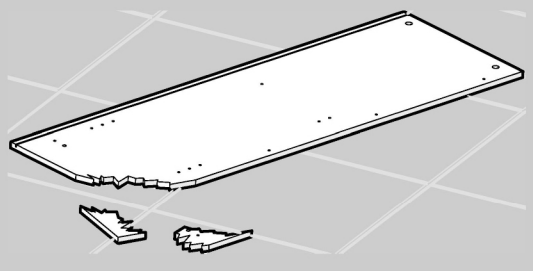
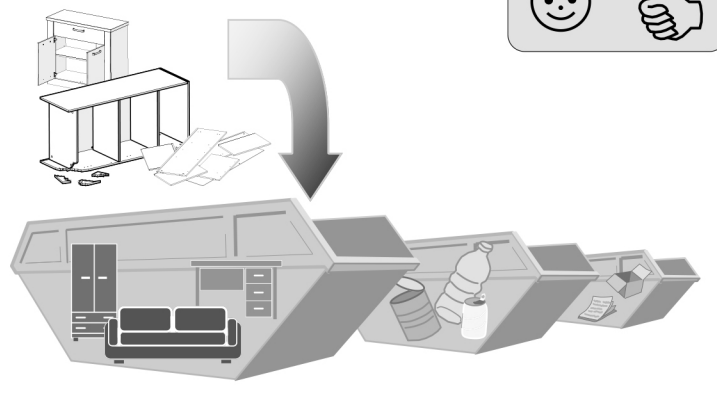
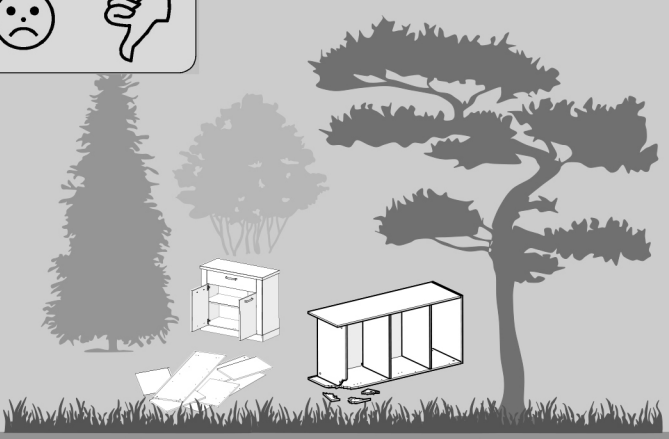


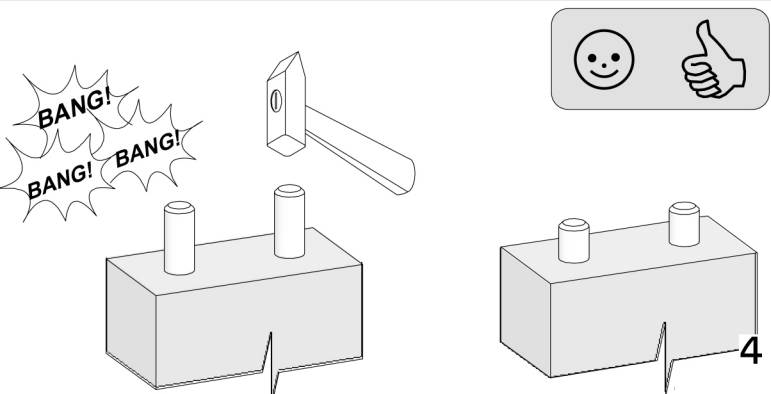
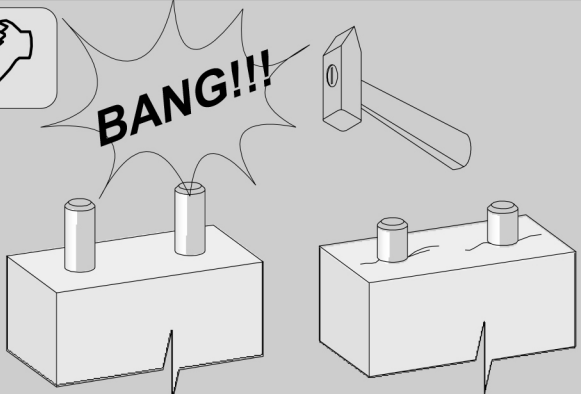
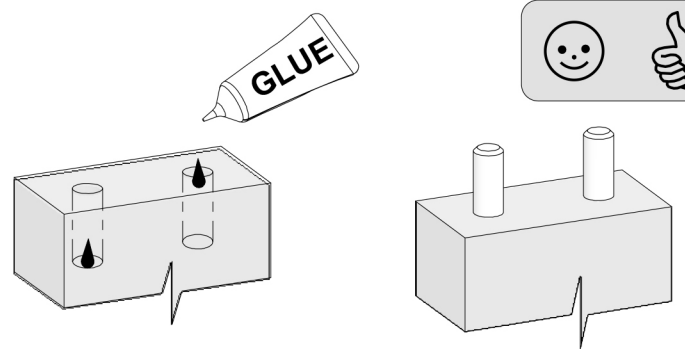
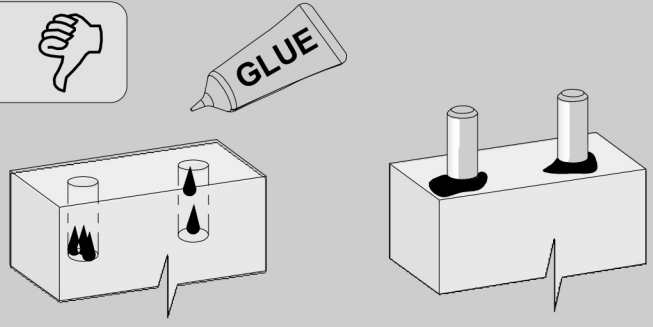
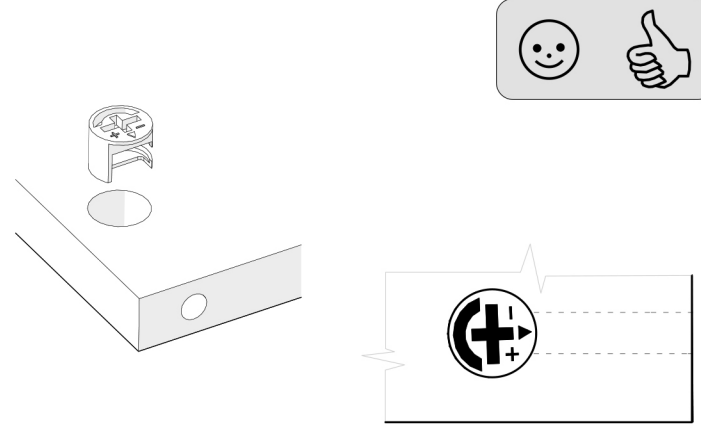
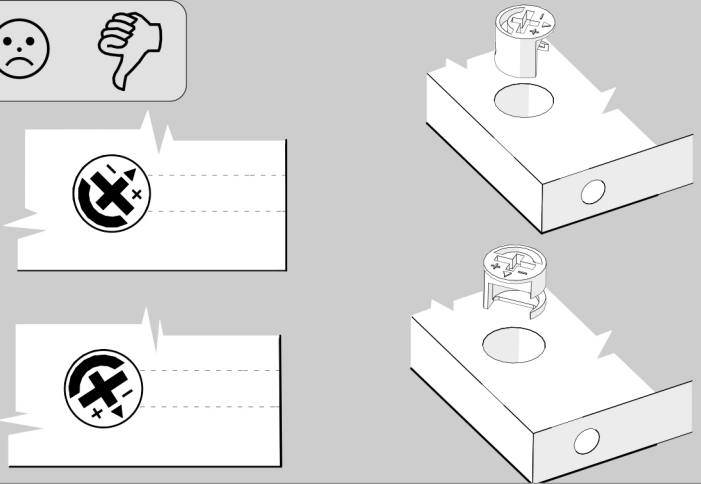
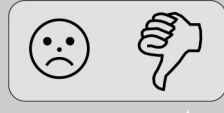
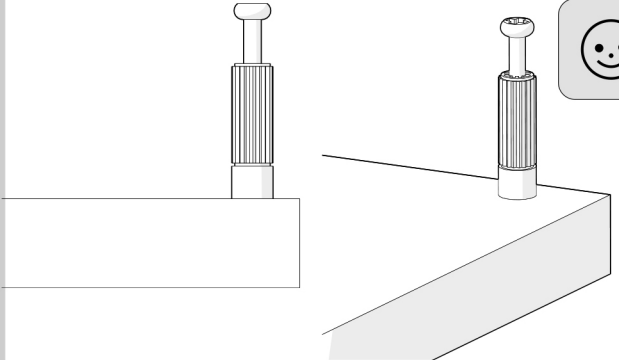
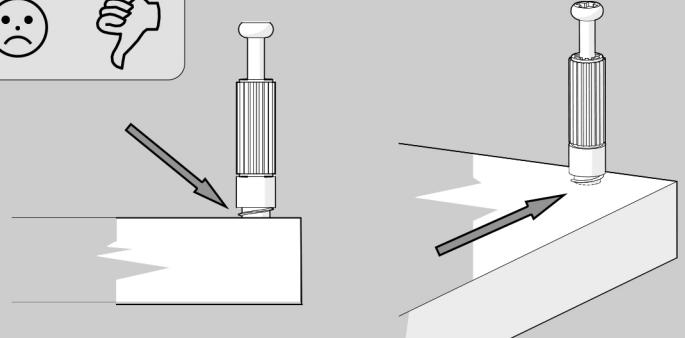
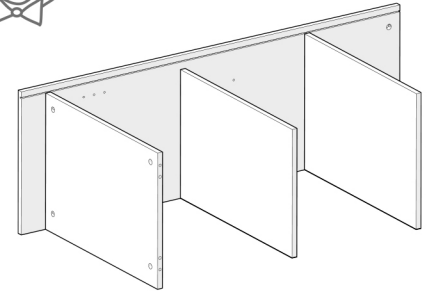
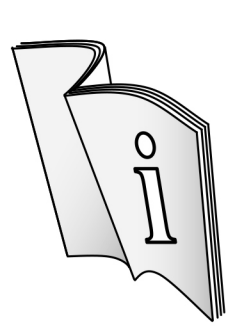
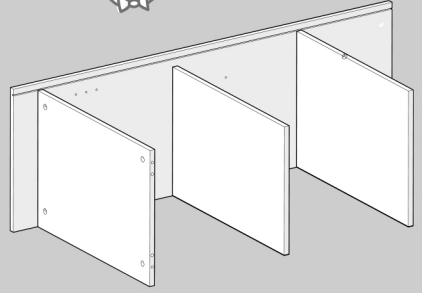
GELUZA



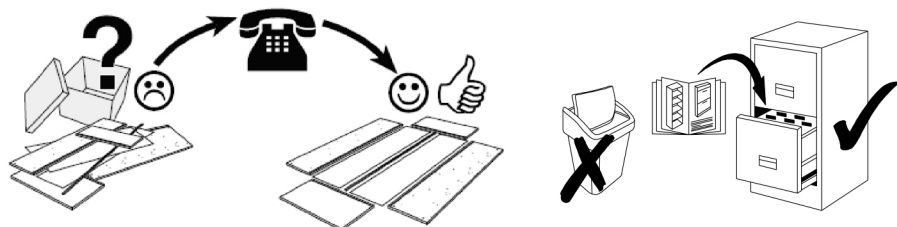
Instalarea trebuie efectuată conform instrucțiunilor producătorului
- în caz contrar pot apărea pericole.



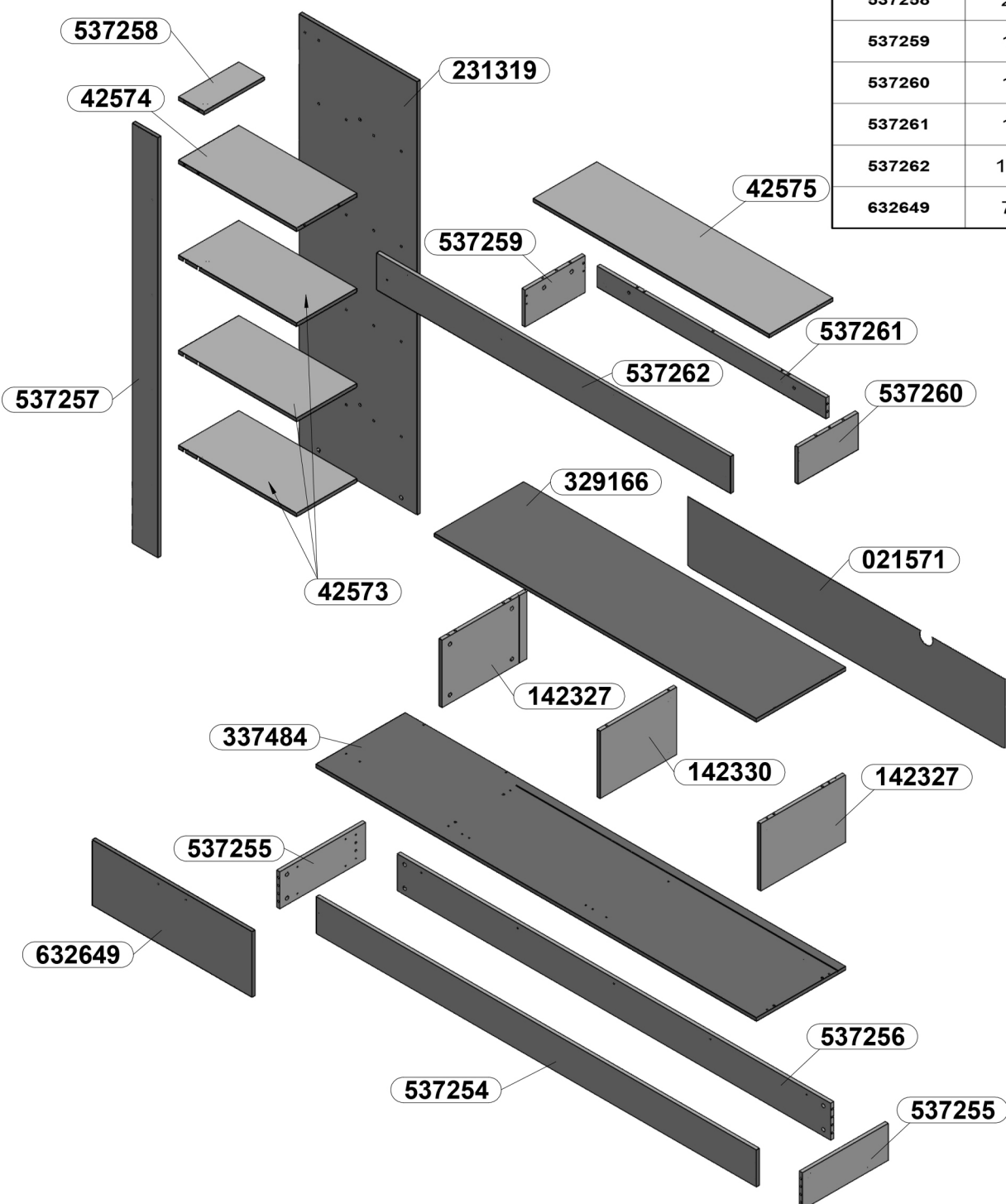




Mobilierul care conține panouri pe bază de lemn (PAL, panouri din fibre, placaj etc.) poate emite în mediul înconjurător cantități nesemnificative de substanțe utilizate în procesele de producție. Nivelul acestor emisii este măsurat și se încadrează în standardele în vigoare. După asamblarea mobilierului, se recomandă aerisirea camerei în mod regulat, timp de aproximativ patru săptămâni sau până când mirosul dispare

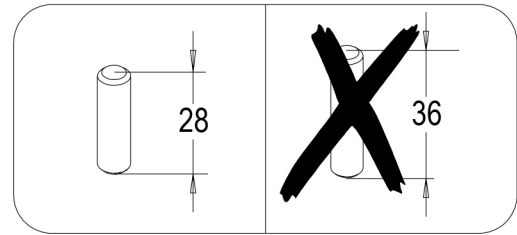
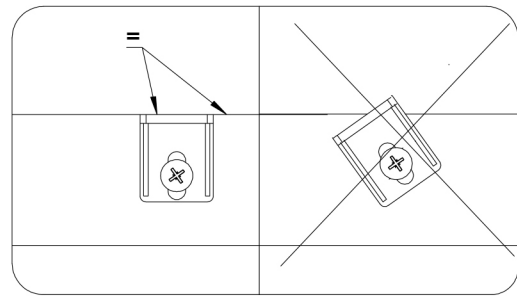
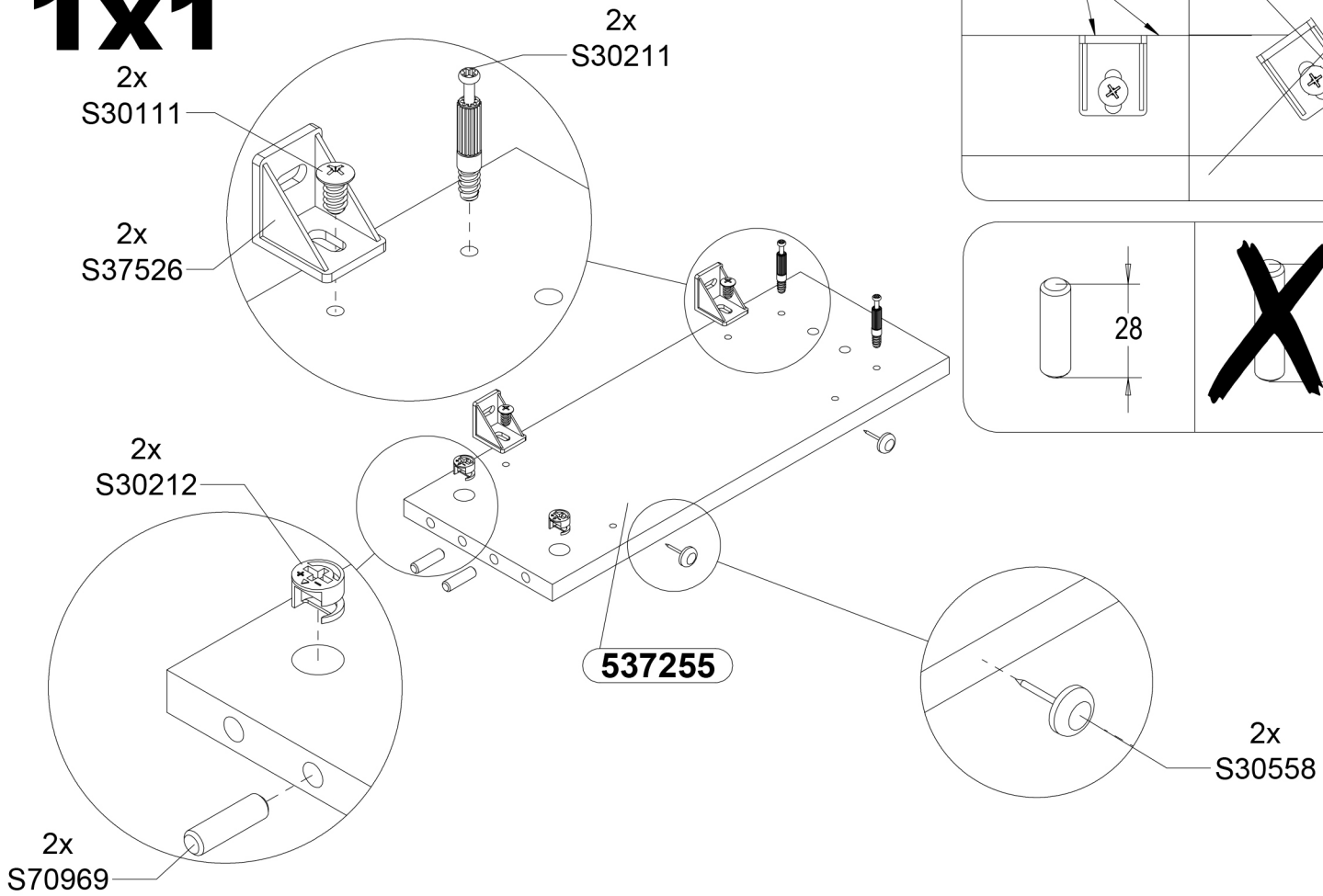


Cod	Dimensiune		
021571	1478x283x2	1	
42573	550x281x15	3	
42574	550x281x15	1	
42575	1099x296x15	1	
142327	273x395x15	2	
142330	273x357x15	1	
231319	550x1750x15		1
329166	1499x416x15	1	
337484	2050x416x15		1
537254	2048x150x15		1
537255	400x150x15	2	
537256	2016x150x15		1
537257	1697x120x15		1
537258	281x120x15	1	
537259	150x280x15	1	
537260	150x280x15	1	
537261	1065x86x15	1	
537262	1647x150x15		1
632649	744x266x15	1	

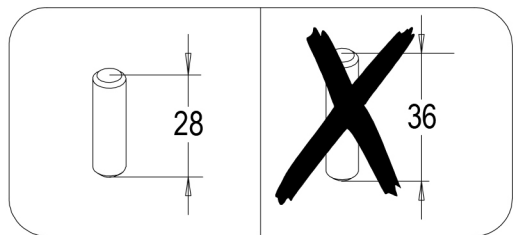
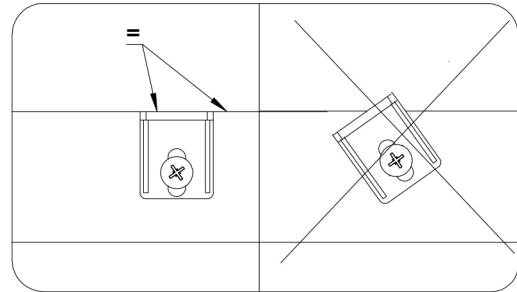
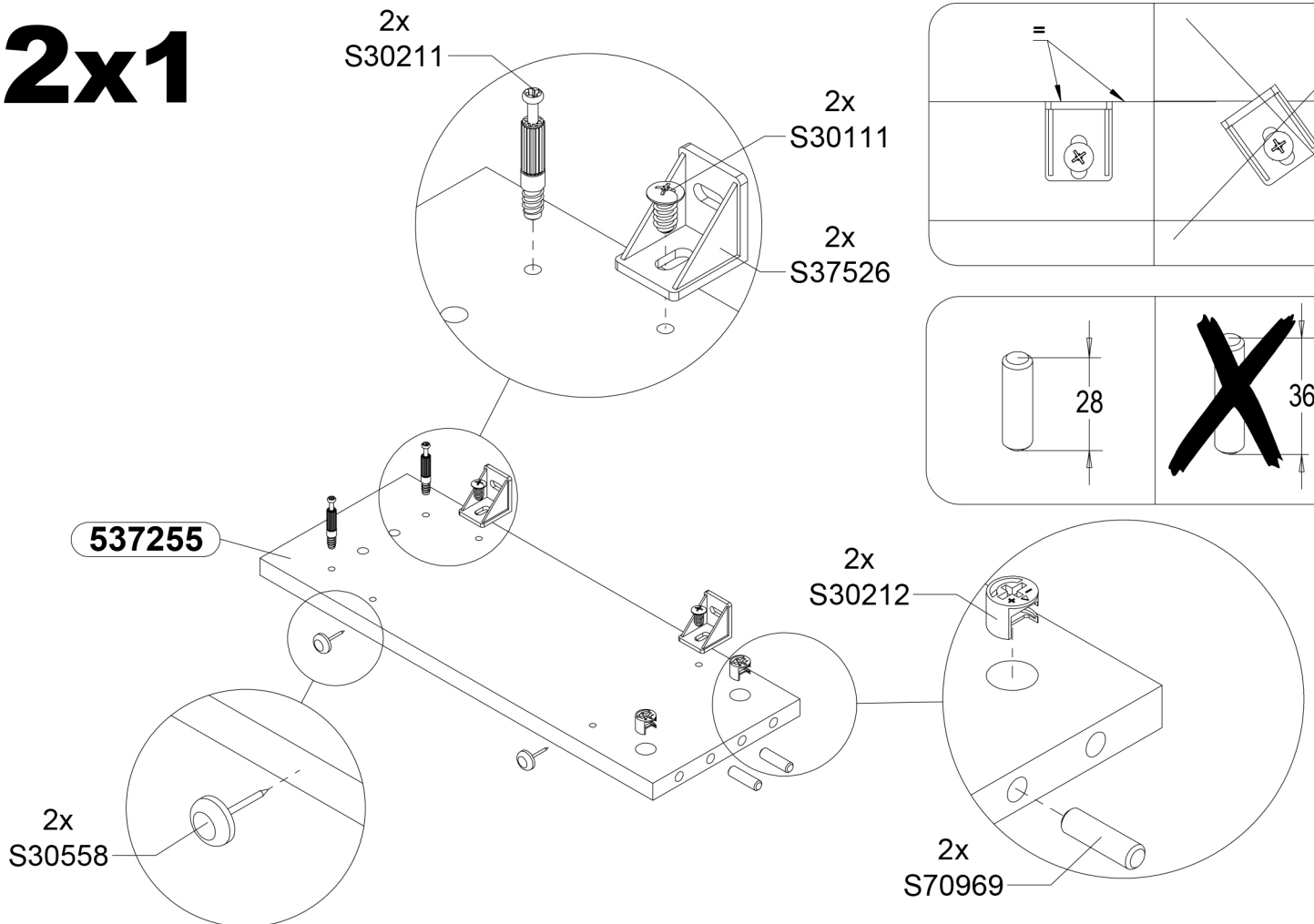


<p>22x S70969</p> <p>Ø8x28</p> 	<p>2x S70972</p> <p>Ø8x36</p> 	<p>37x S30211</p> 	<p>6x S34722</p> 
<p>37x S30212</p> <p>Ø15x12</p> 	<p>6x S3eeee-N</p> 	<p>5x S30106</p> <p>Ø3.5x15</p> 	<p>3x S30174</p> <p>Ø4x27</p> 
<p>2x S31298-14</p> <p>Ø4x14</p> 	<p>38x S30111</p> <p>Ø6,3x13</p> 	<p>8x S30102</p> <p>Ø6,3x13</p> 	<p>18x S32080</p> <p>Ø6,4x50</p> 
<p>3x S31299</p> <p>Ø1,6x30</p> 	<p>12x S30558</p> 	<p>2x S39256</p> 	<p>16x S3iiii</p> <p>Ø20</p> 
<p>4x S3gggg</p> <p>Ø14</p> 	<p>6x S30978</p> 	<p>7x S35658</p> 	<p>19x S37526</p> 
<p>2x S30461</p> 	<p>2x S30460</p> 	<p>1x S30066</p> 	<p>1x S30577</p> 
<p>4x S36628-70</p> <p>Ø10x50, Ø5x70</p> 	<p>1x S36628</p> <p>Ø10x50, Ø5x60</p> 		
<p>1x S32892-N</p> 	<p>1x S37890</p> 		
<p>2x S3-S34611</p> 	<p>1x S38121</p> 		

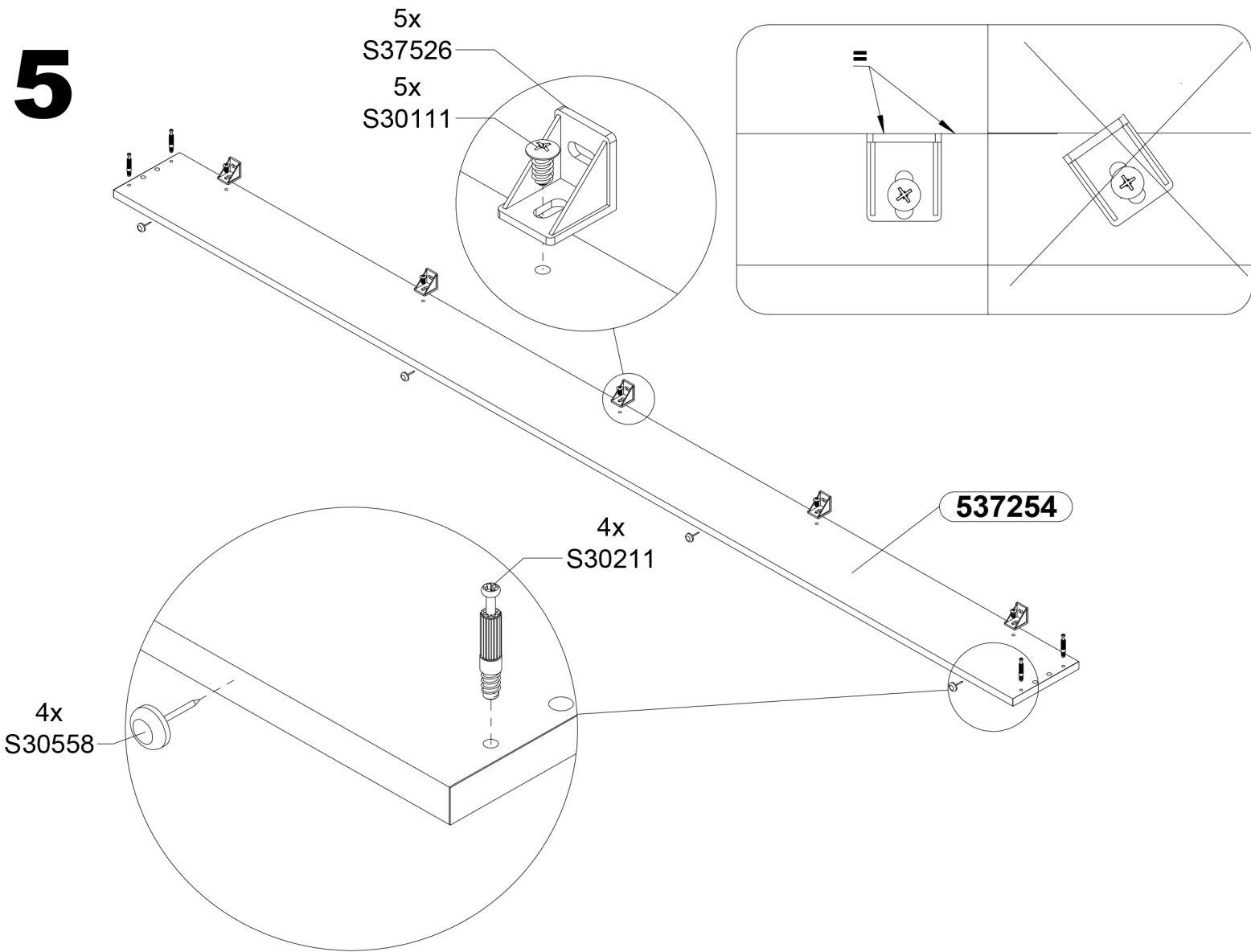
1x1



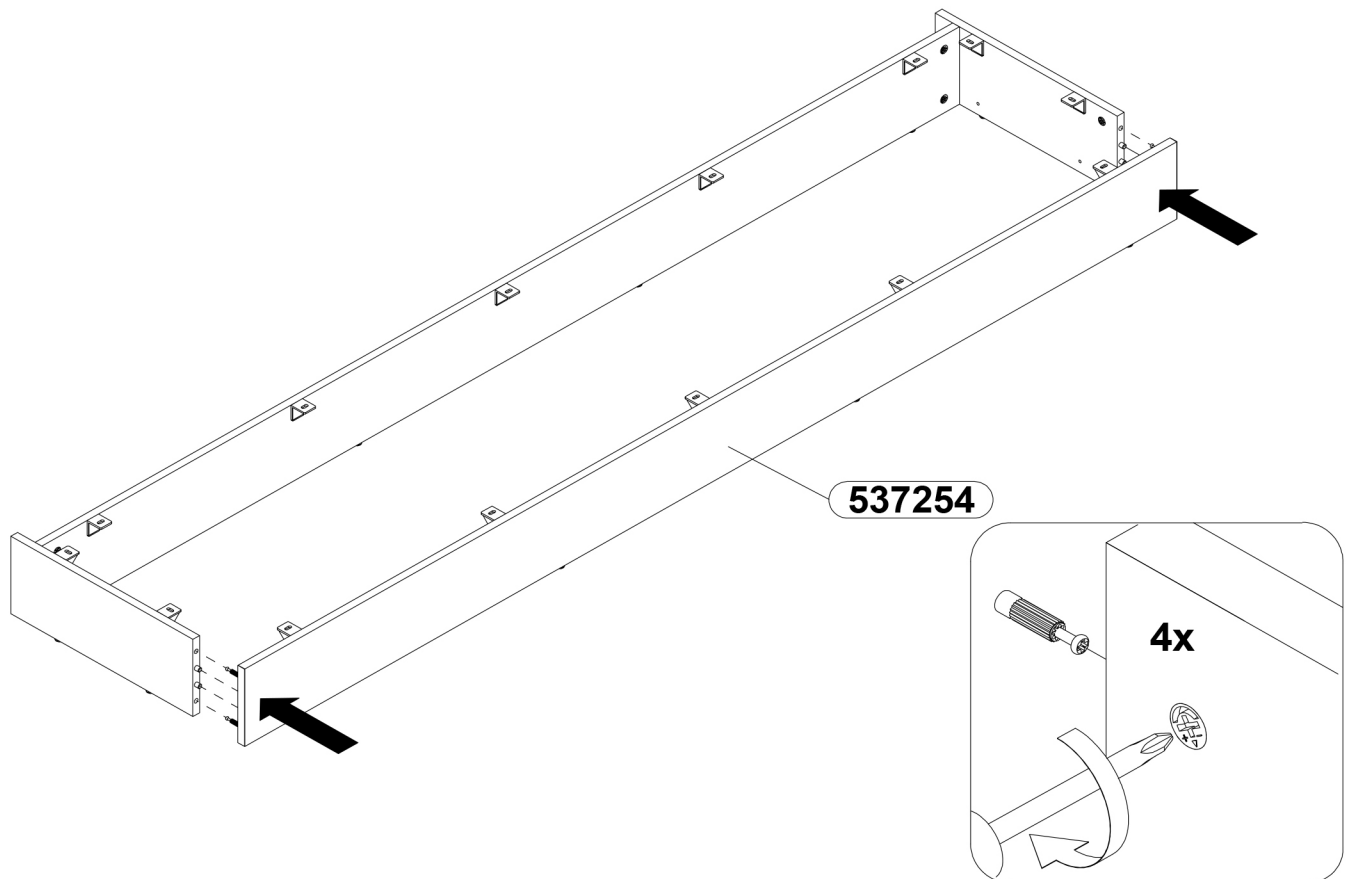
2x1



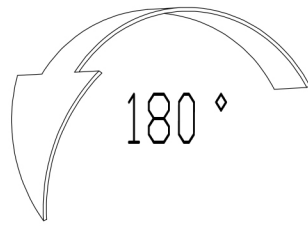
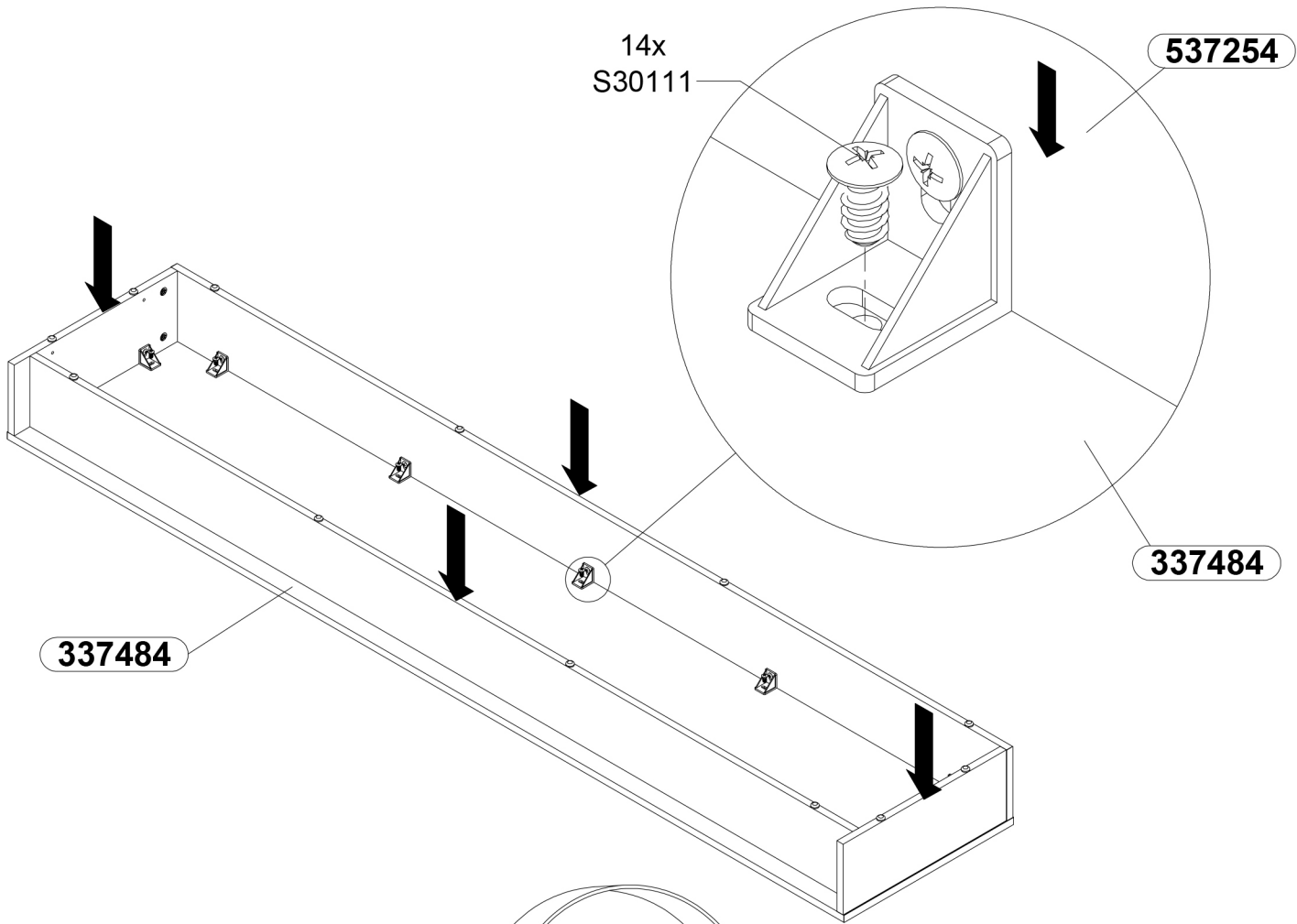
5



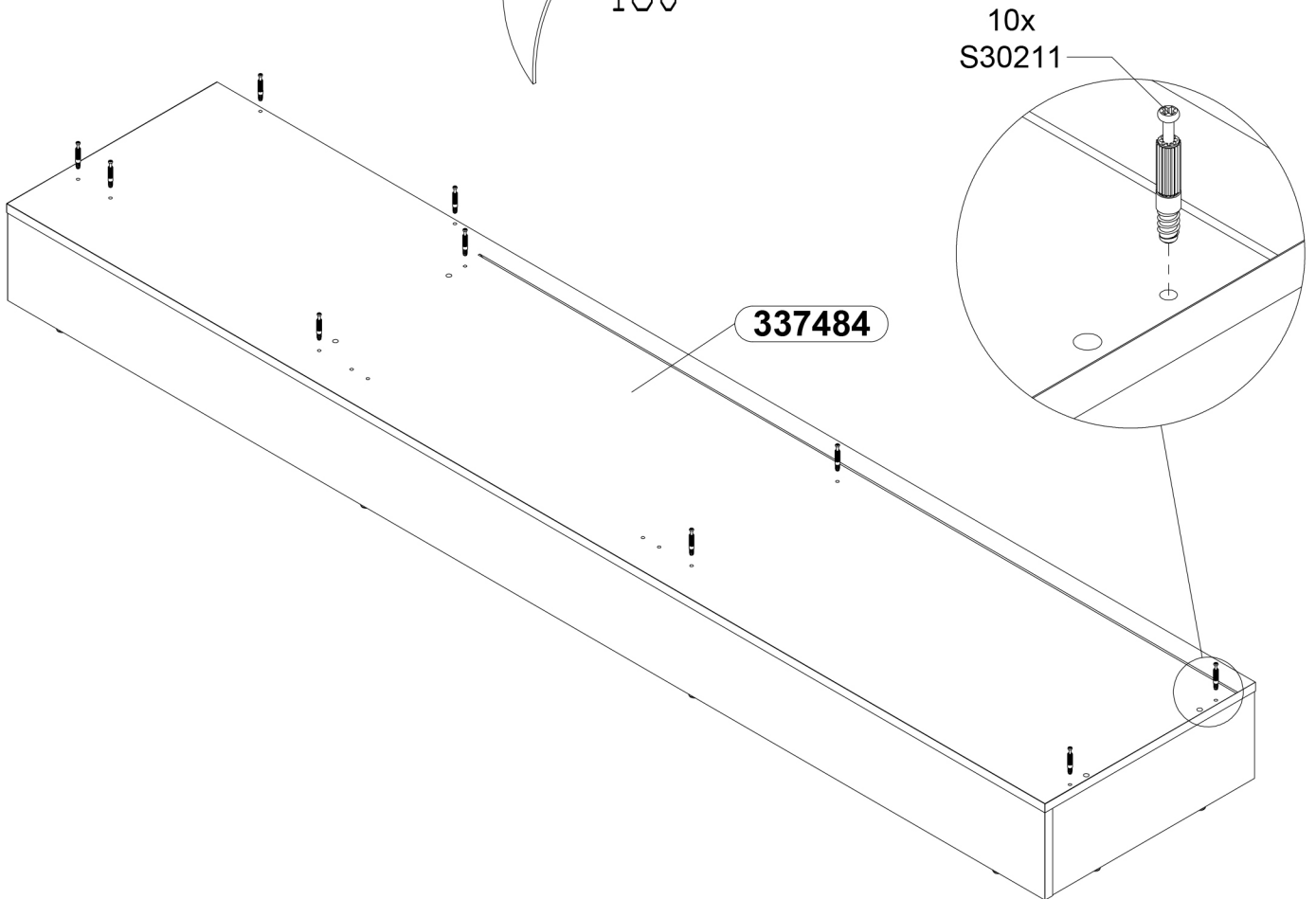
6



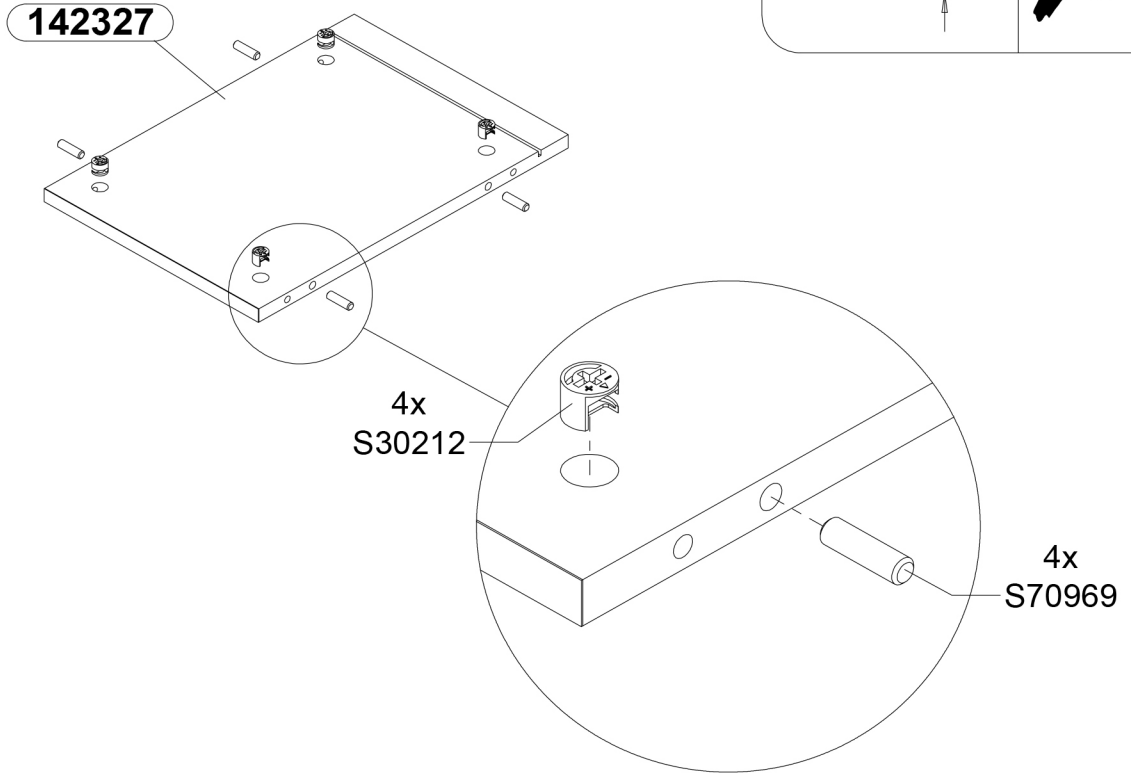
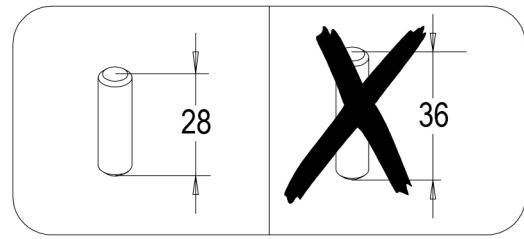
7



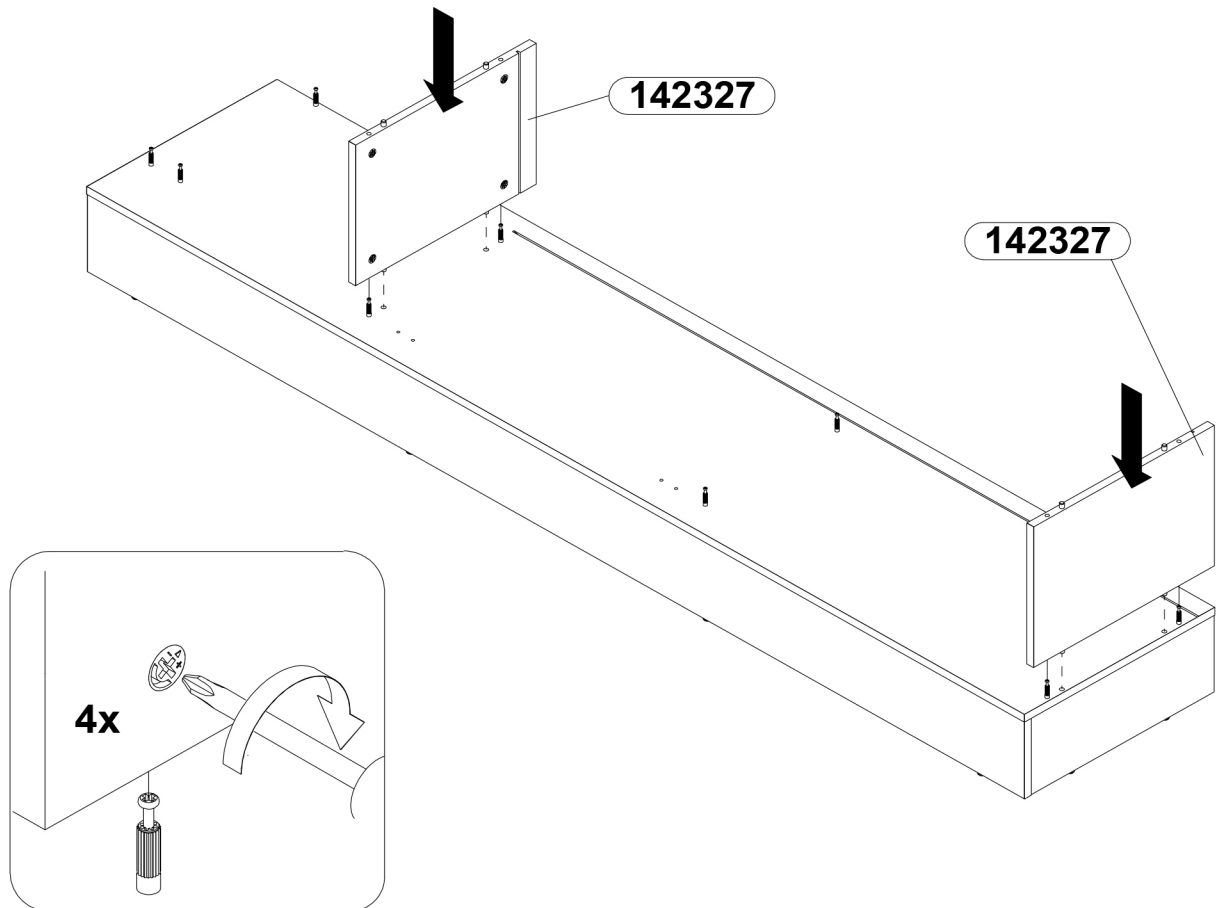
8



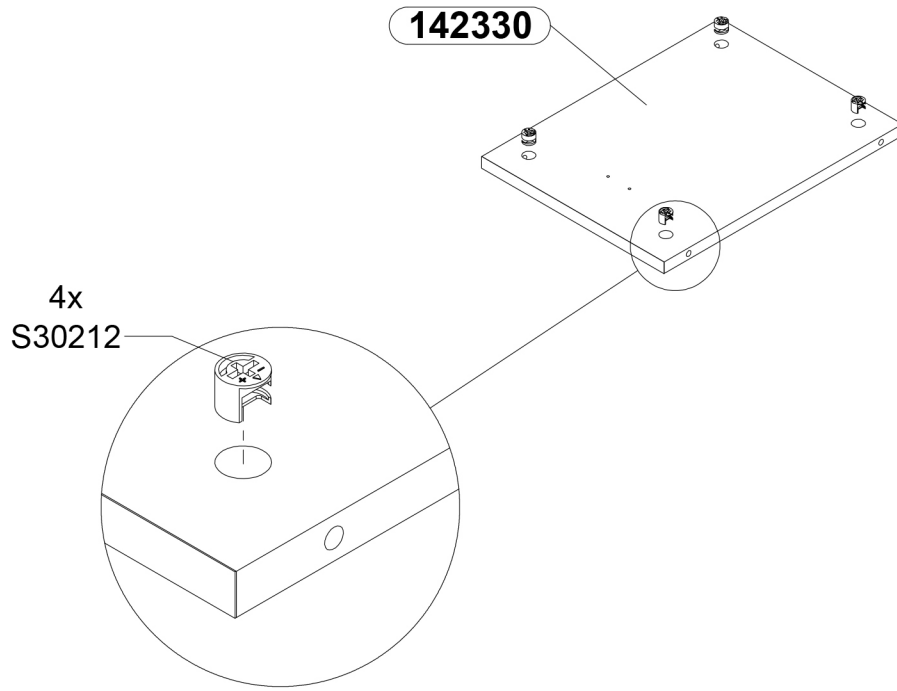
9x2



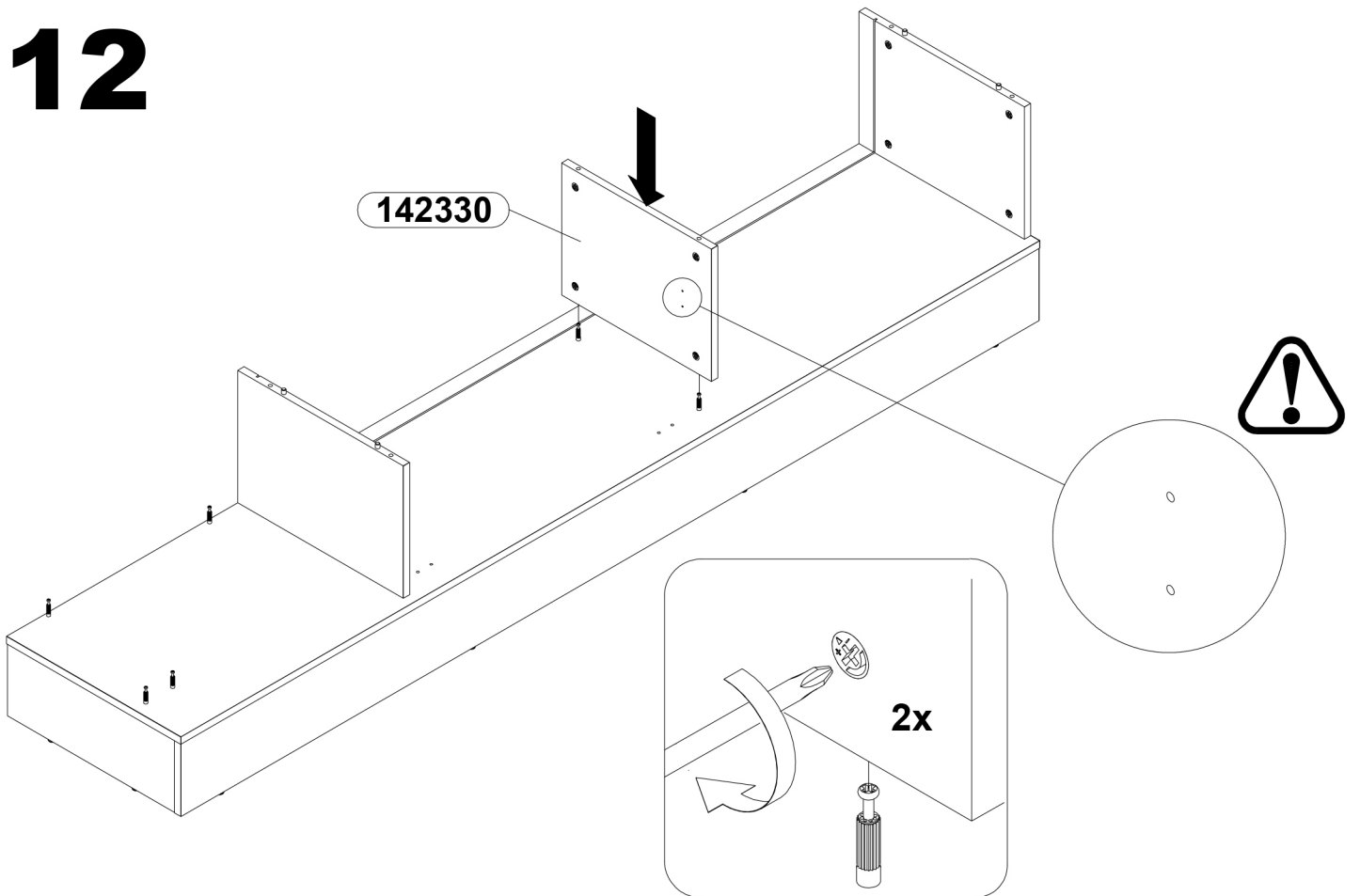
10



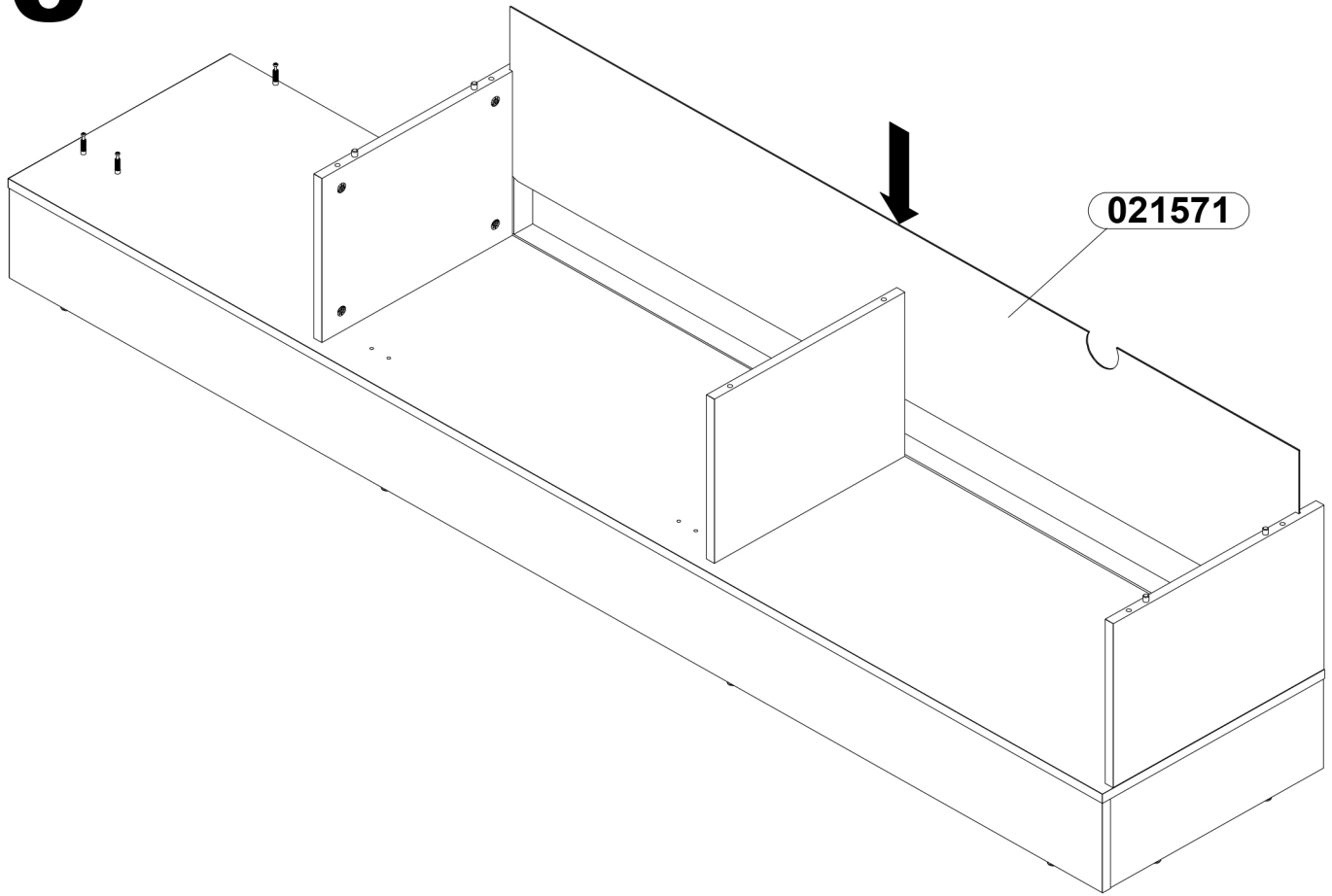
11



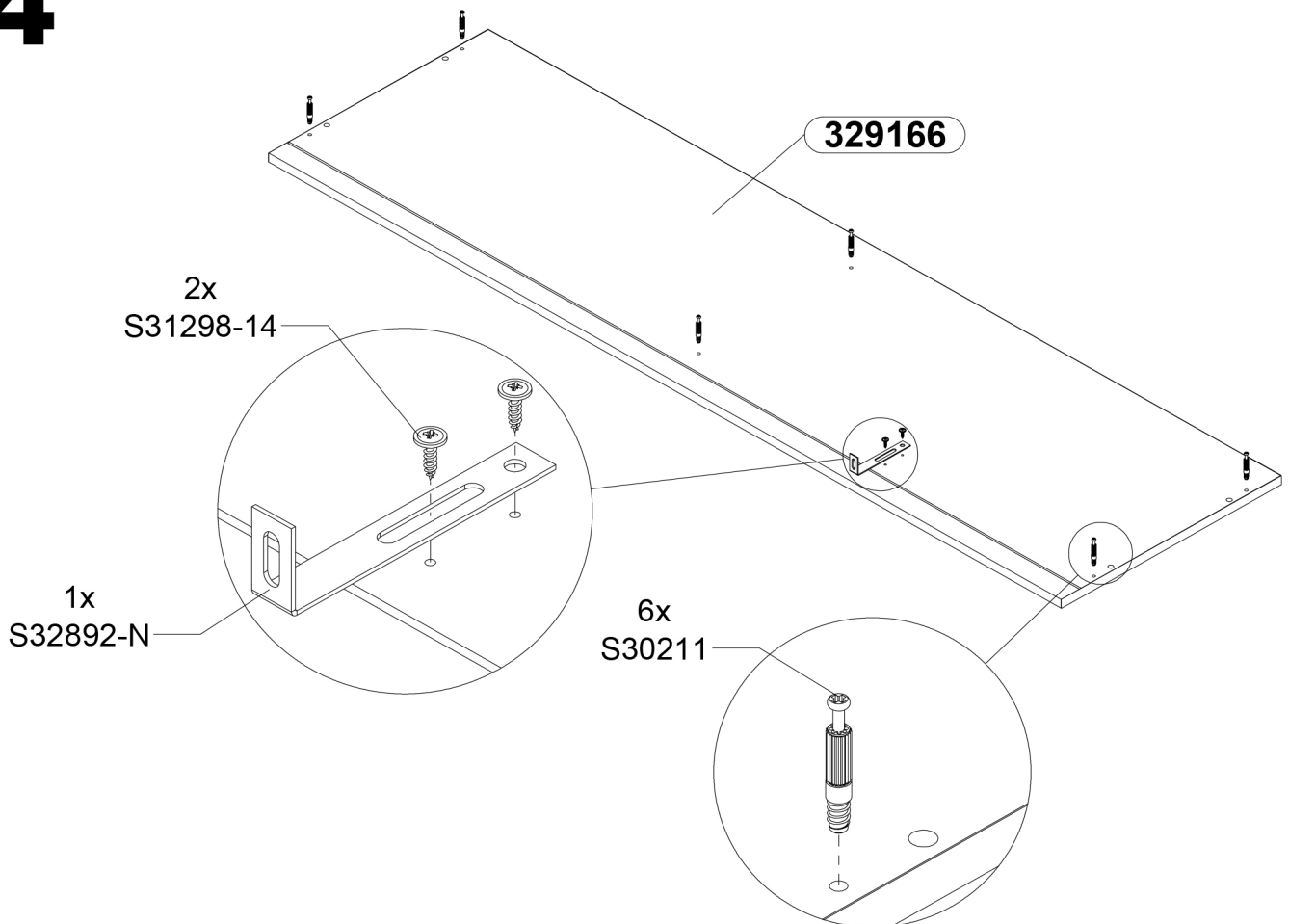
12

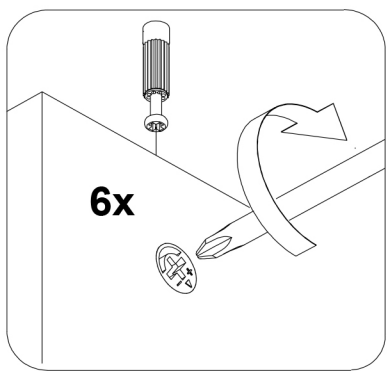
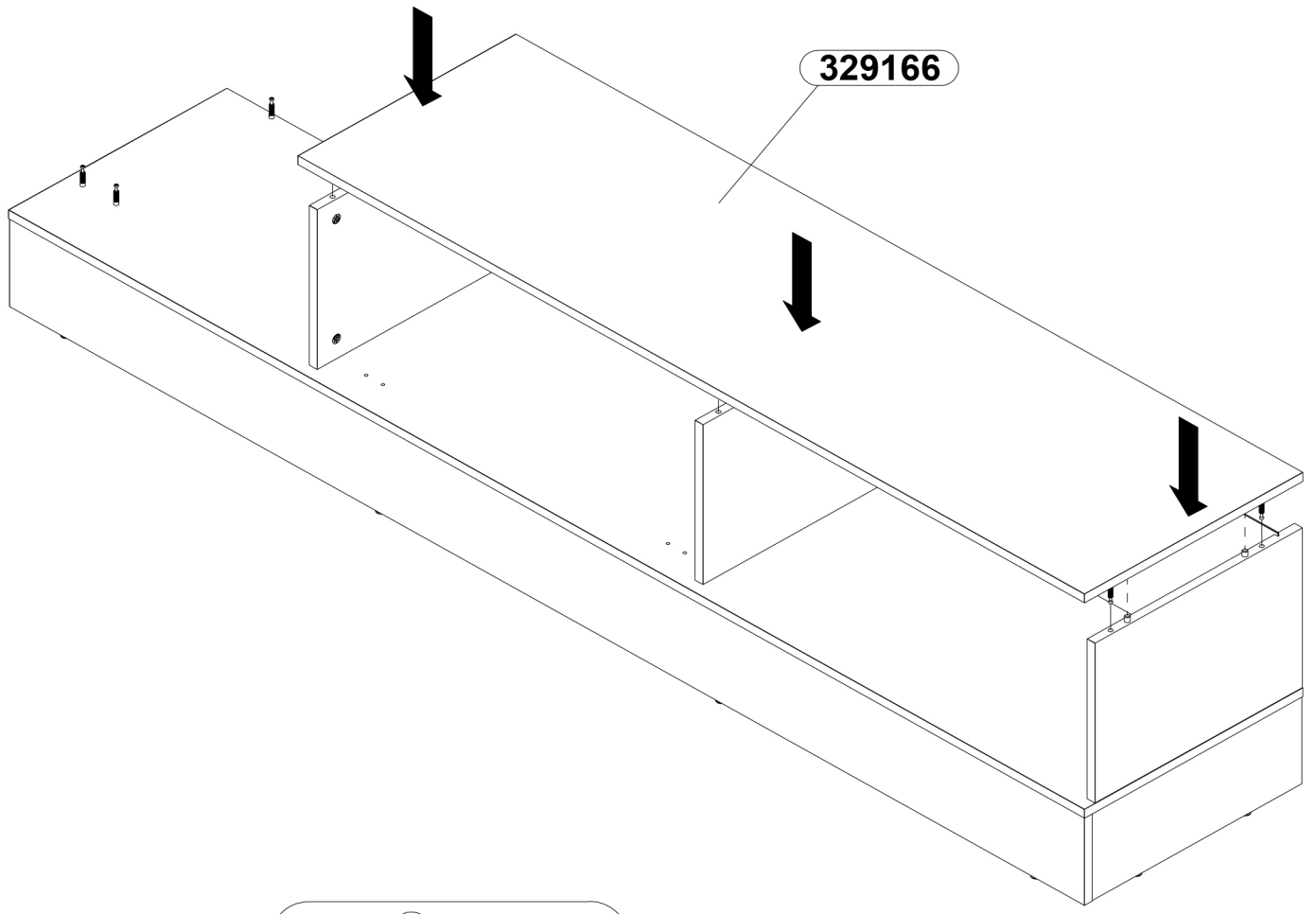


13

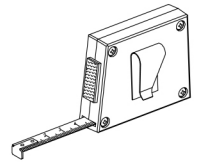


14

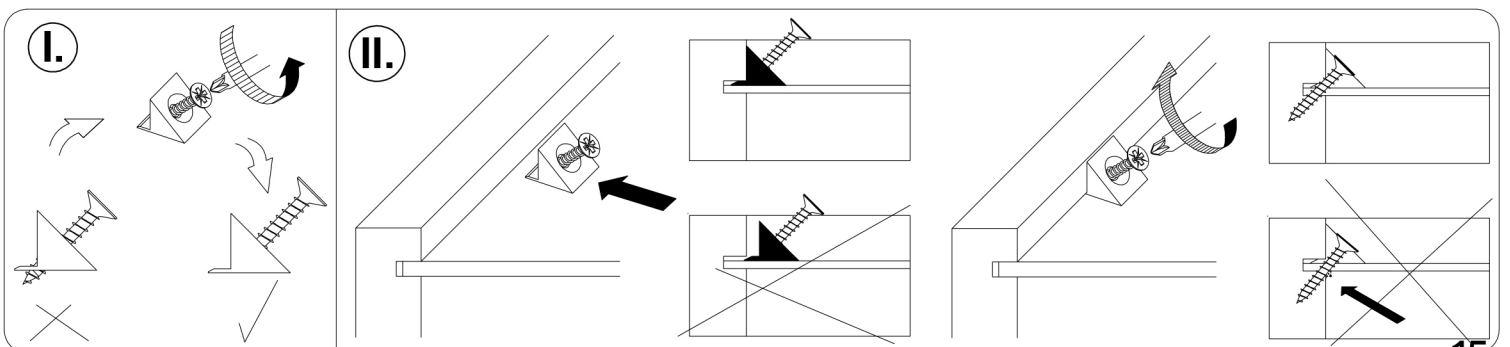
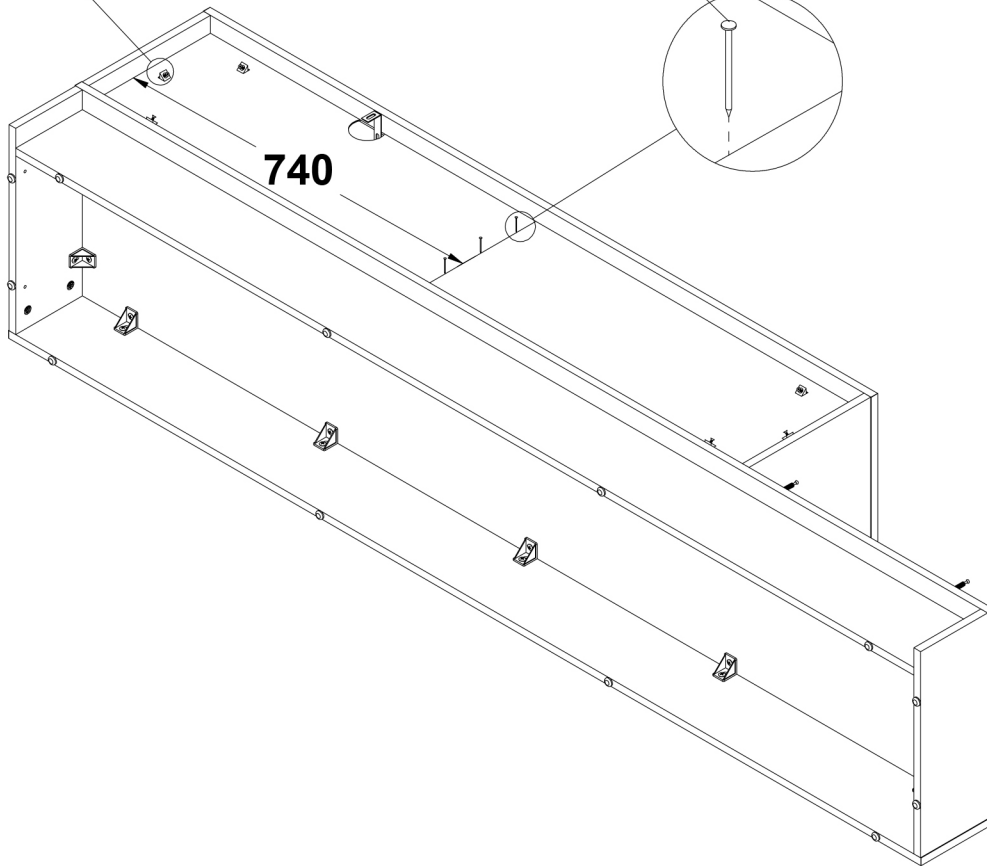
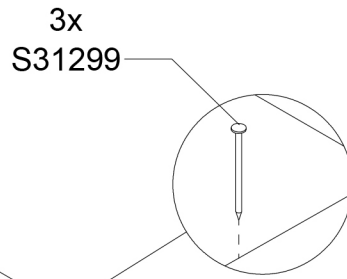
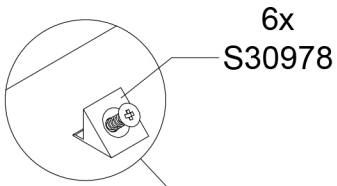
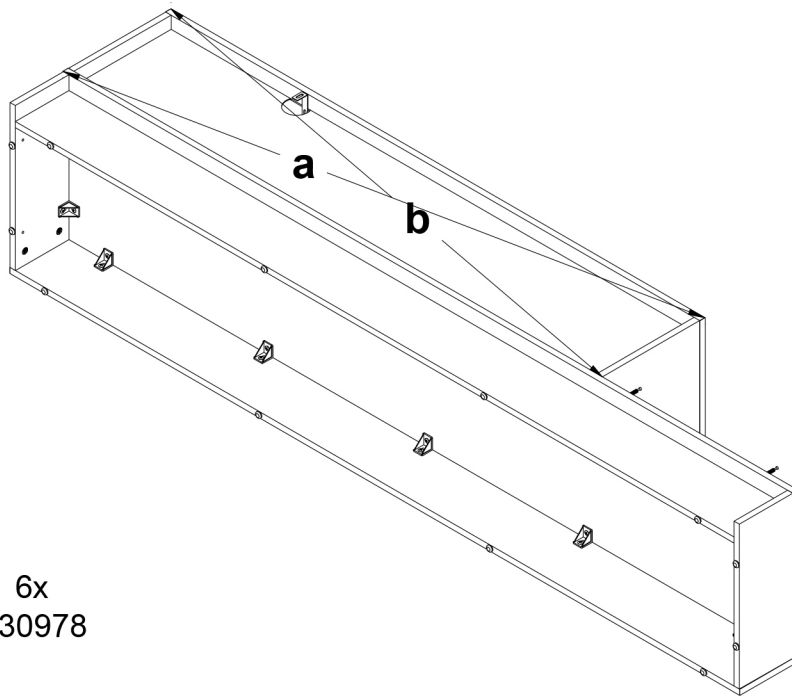




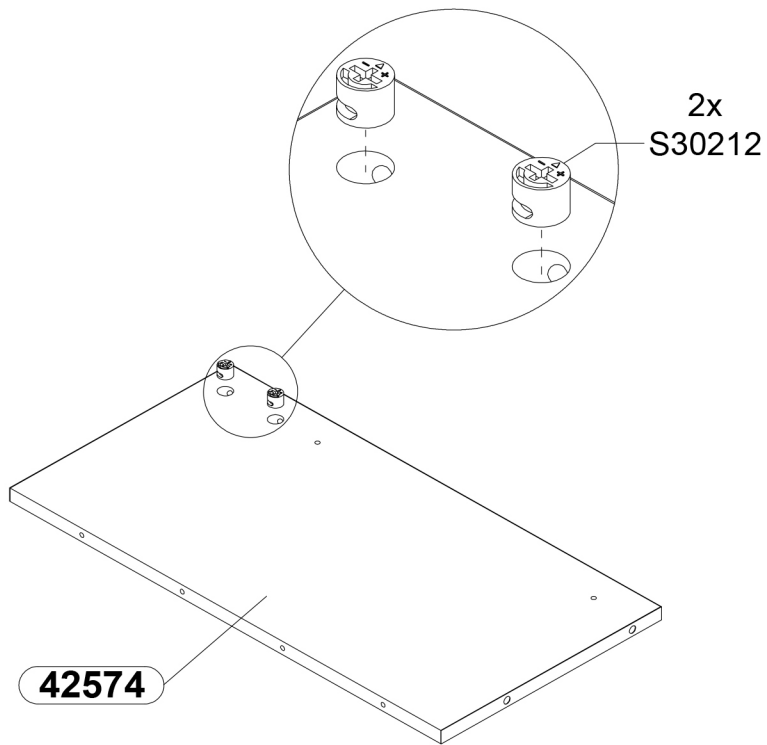
16



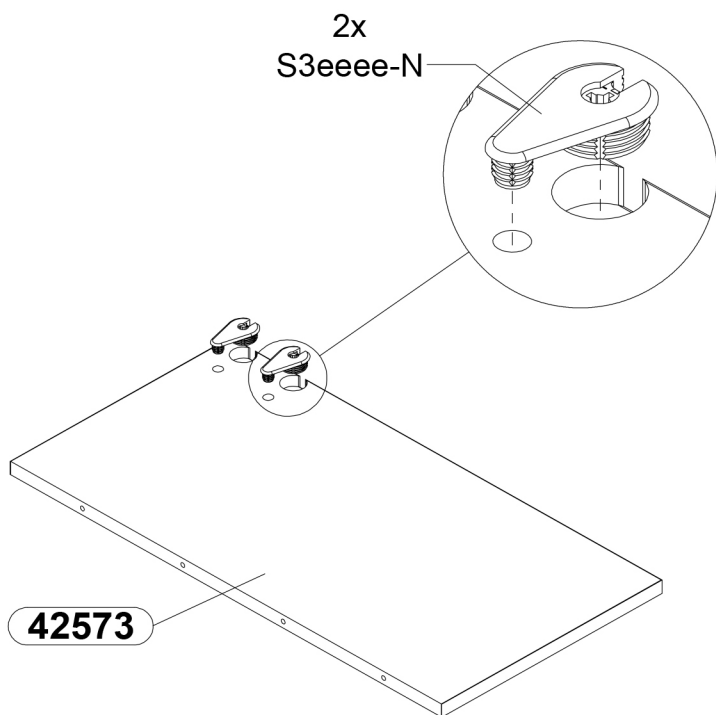
a = b



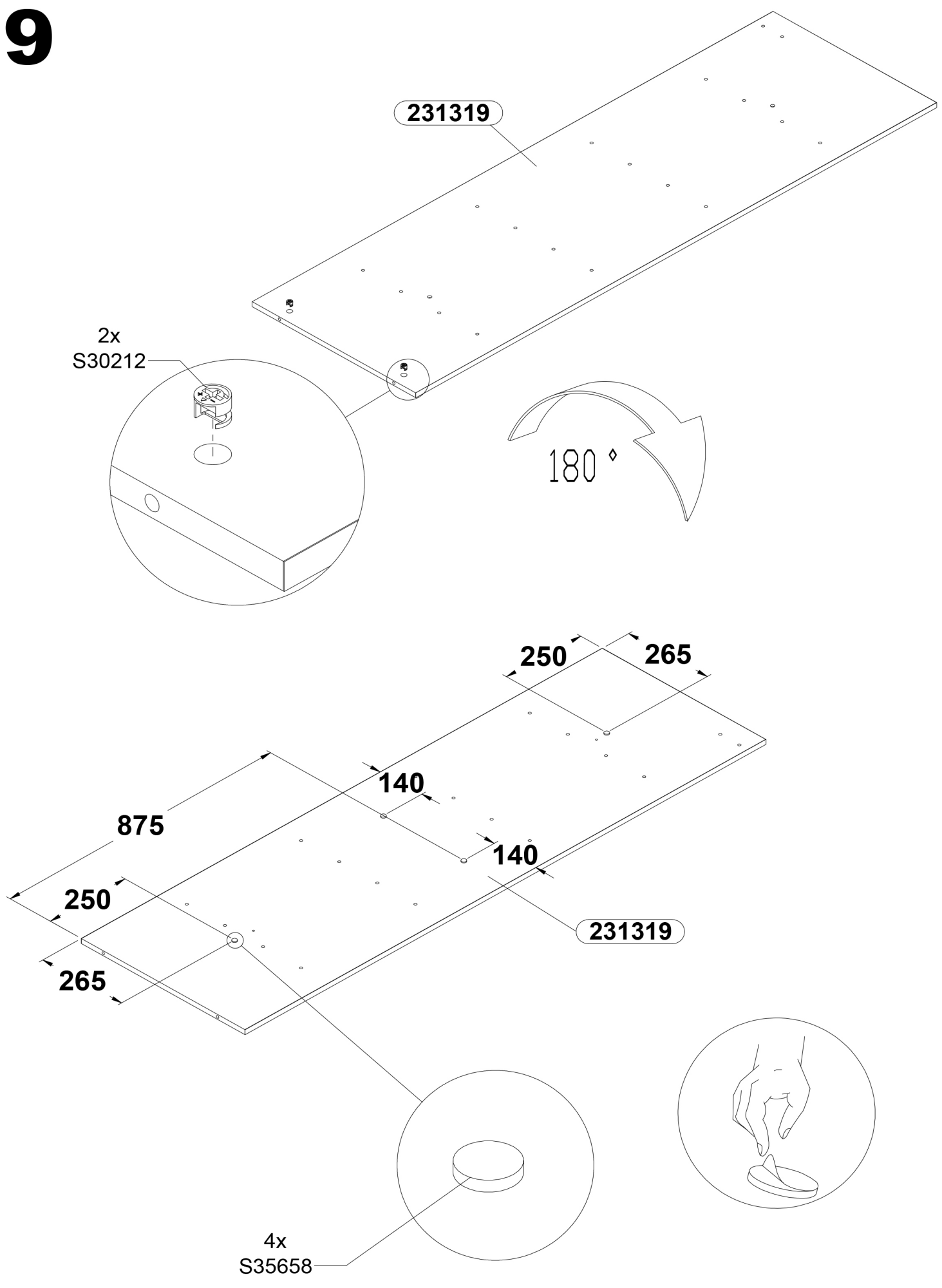
17

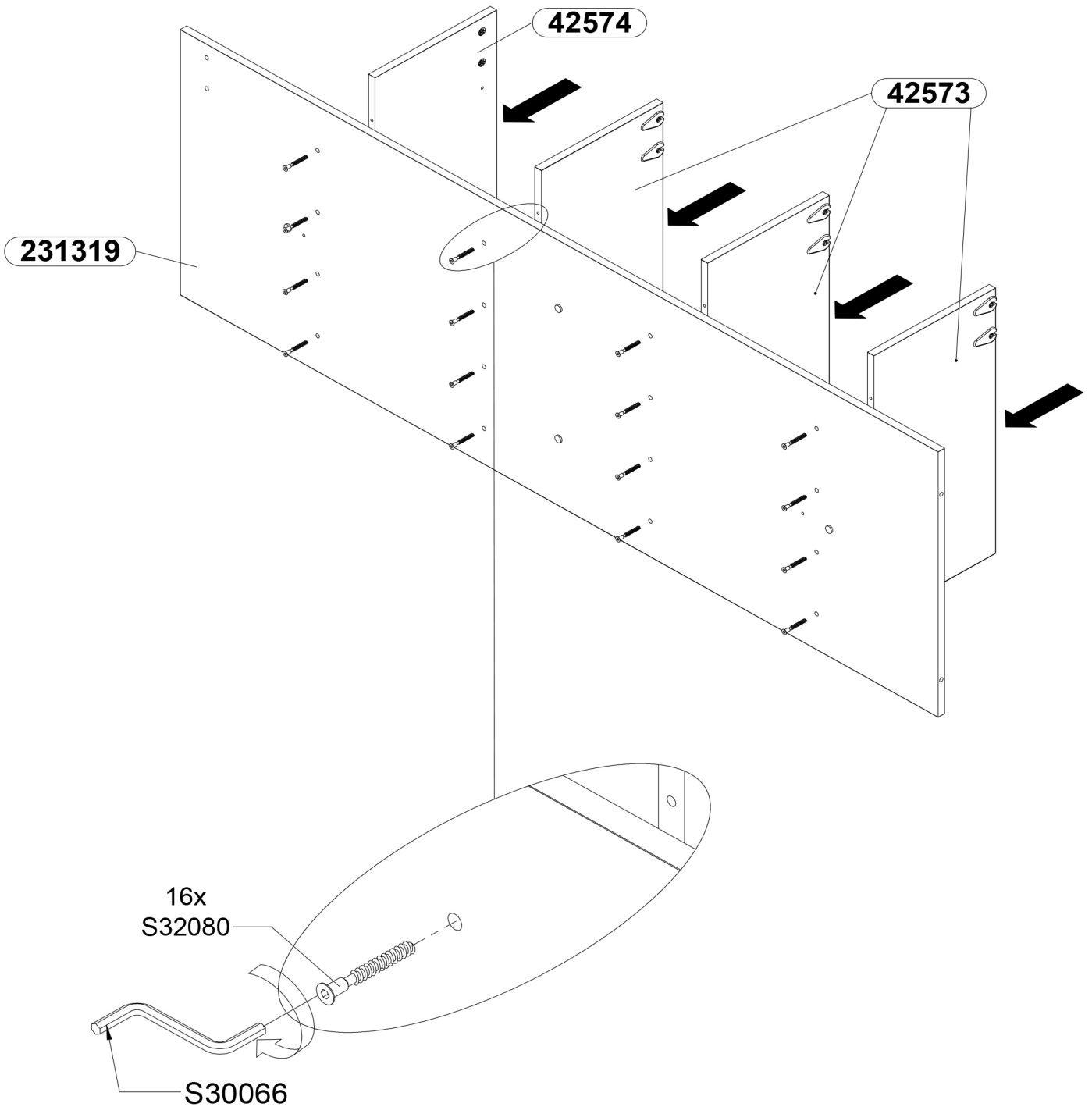


18x3

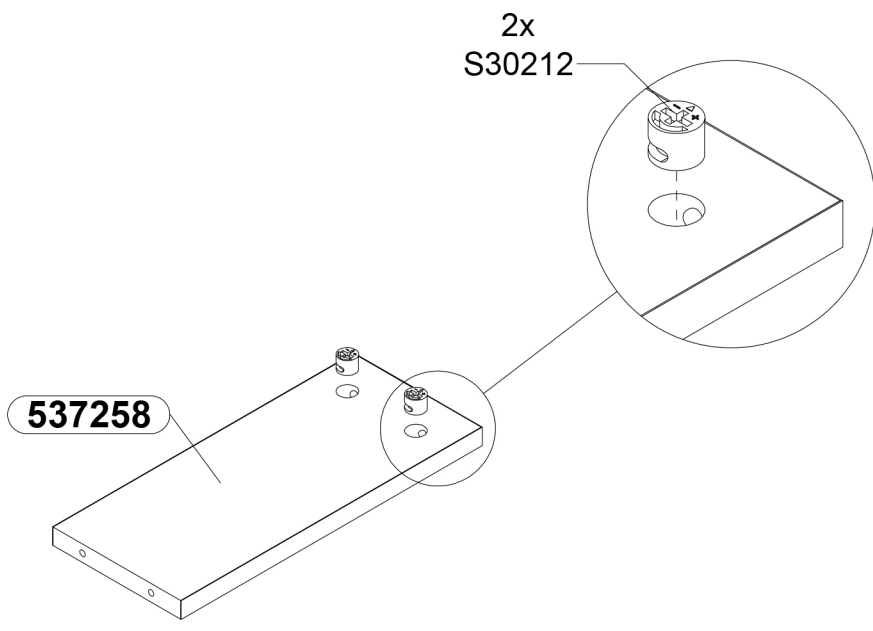


19

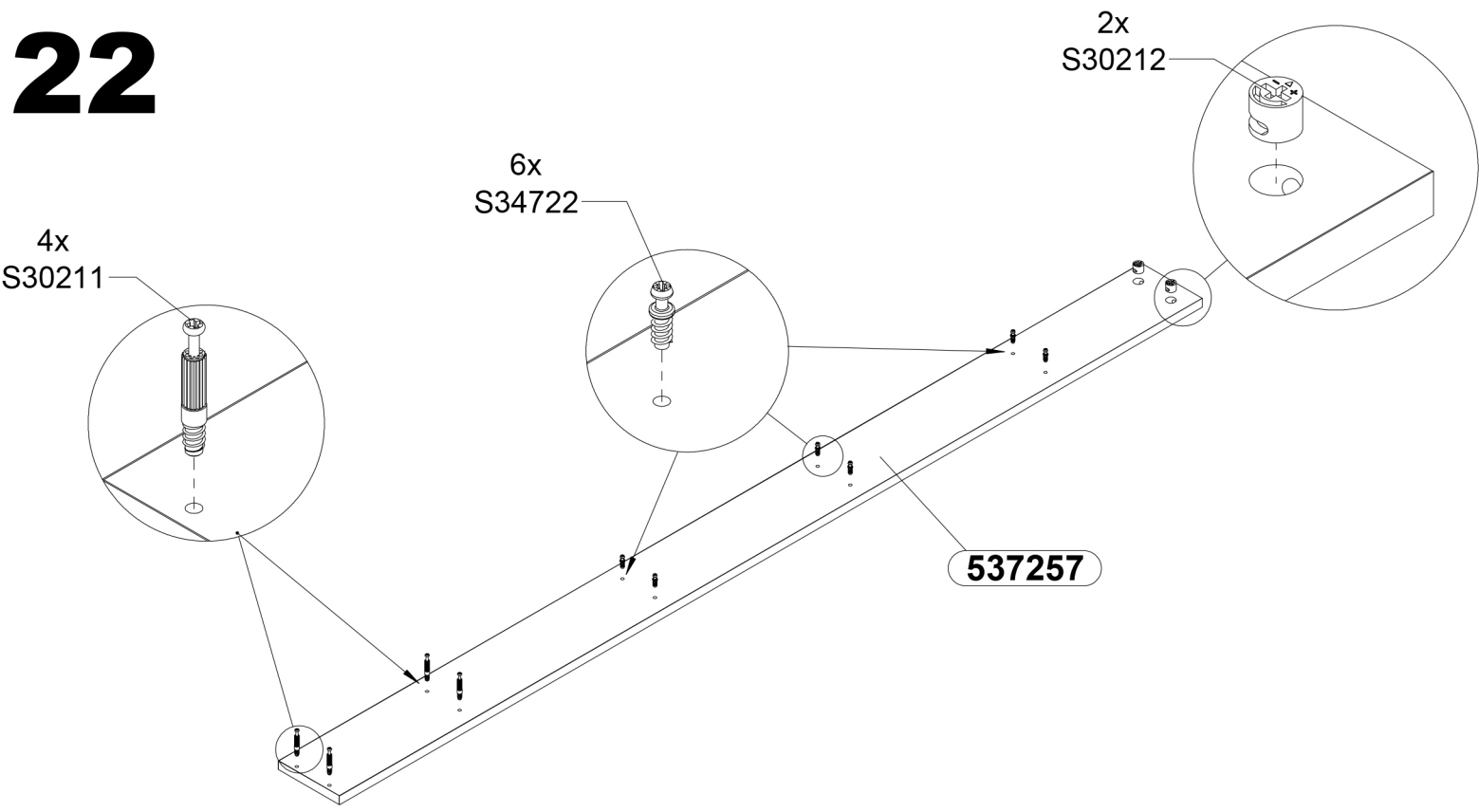




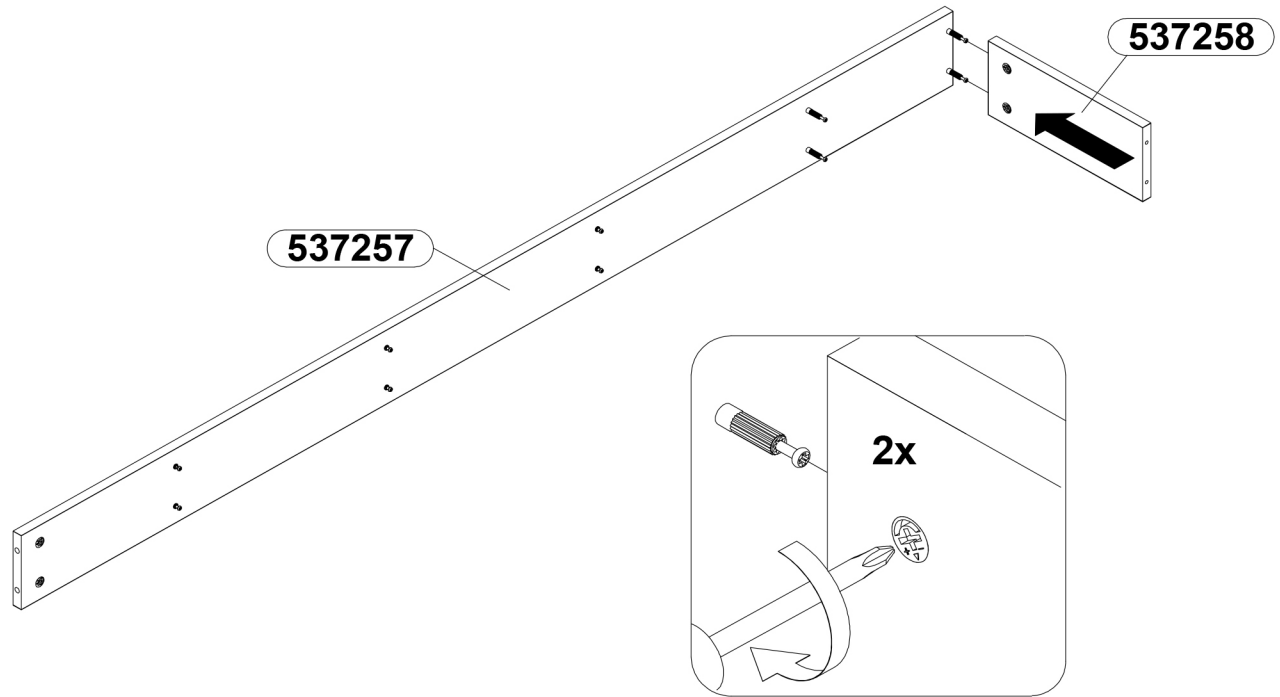
21



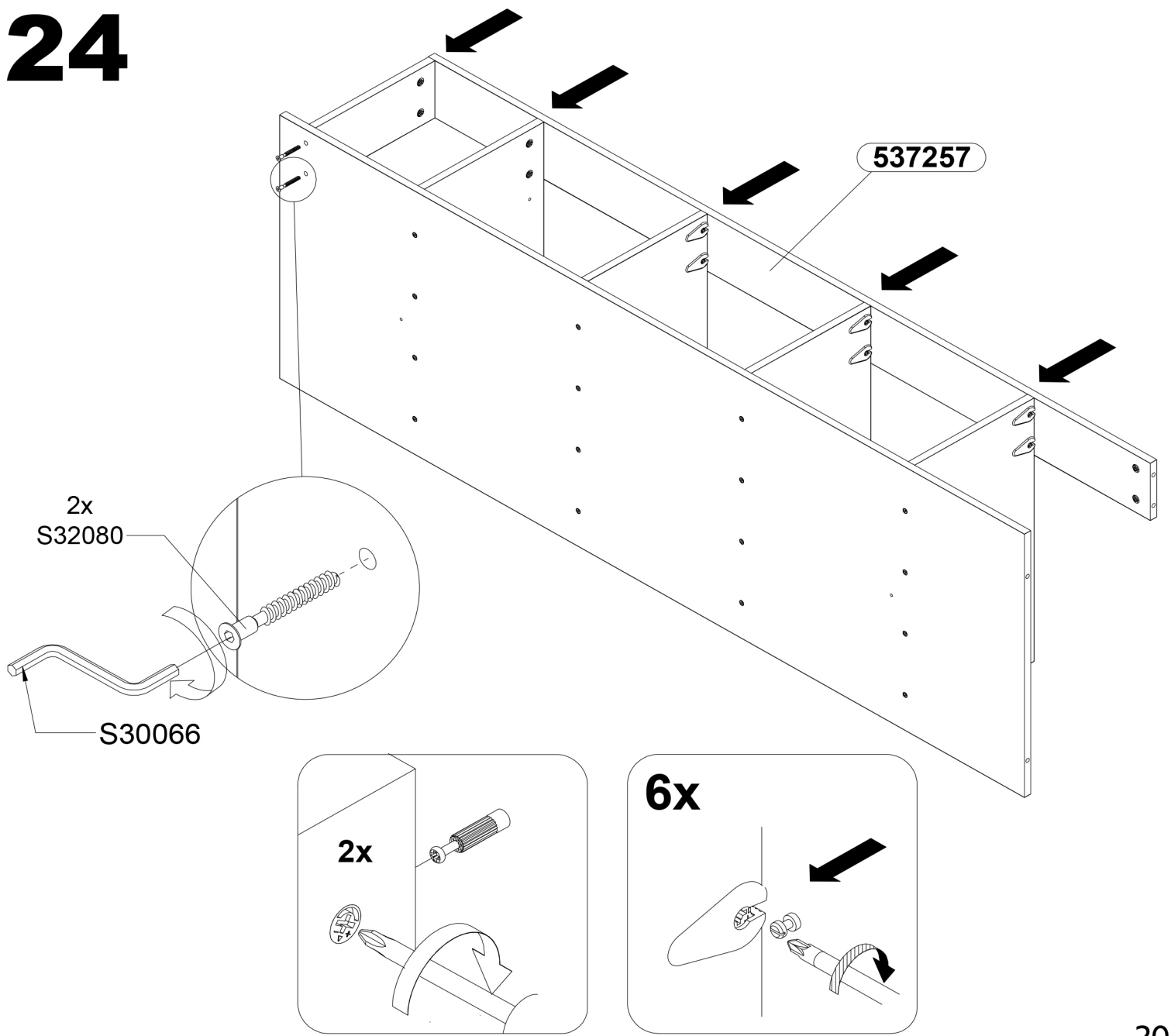
22



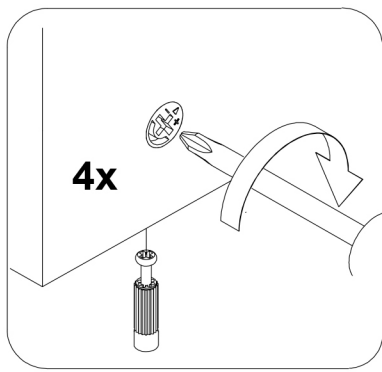
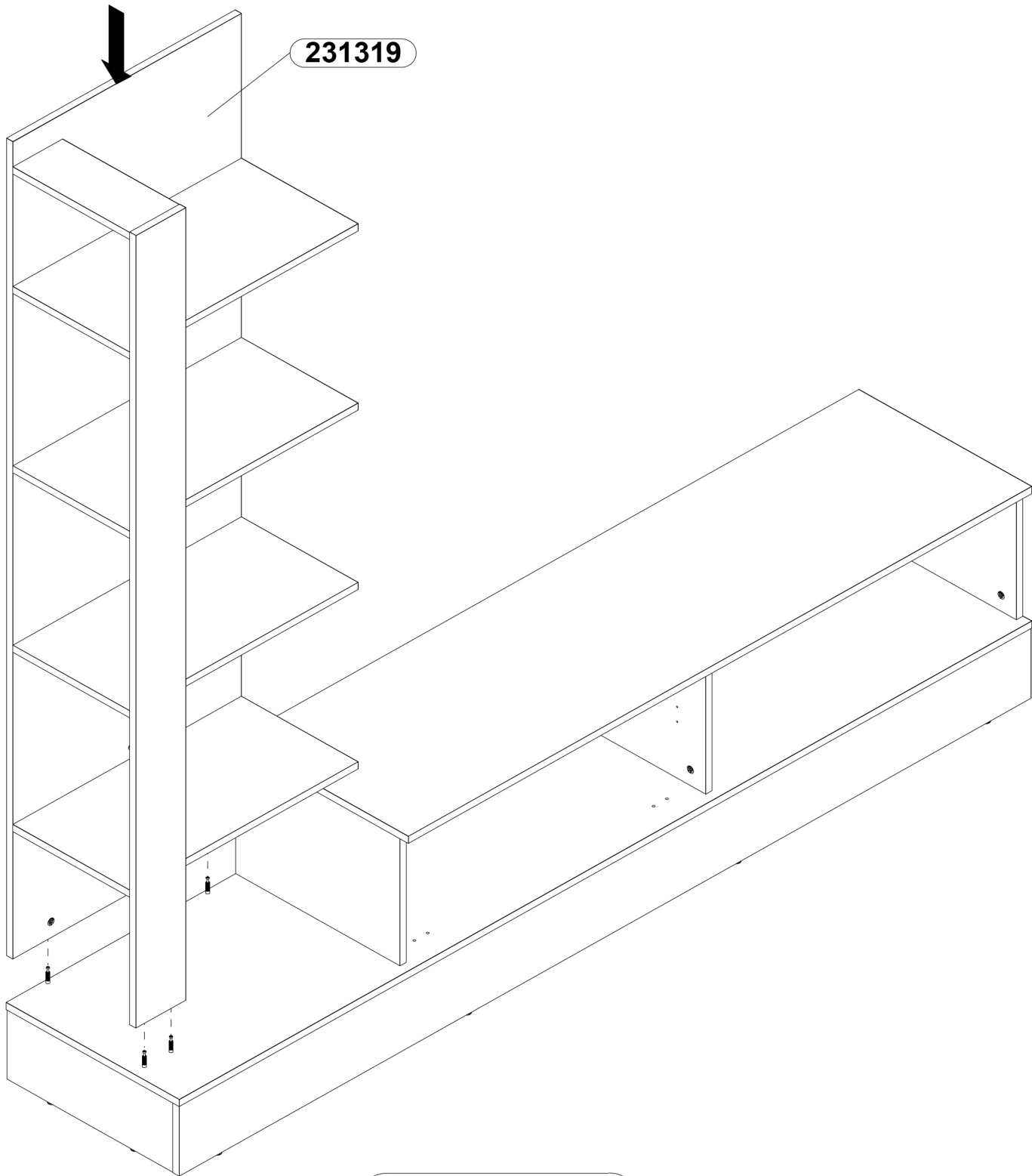
23



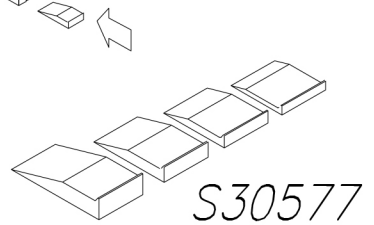
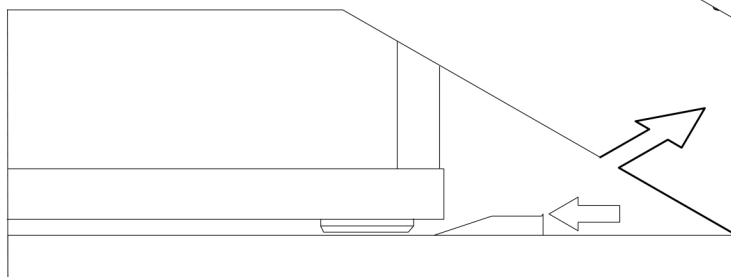
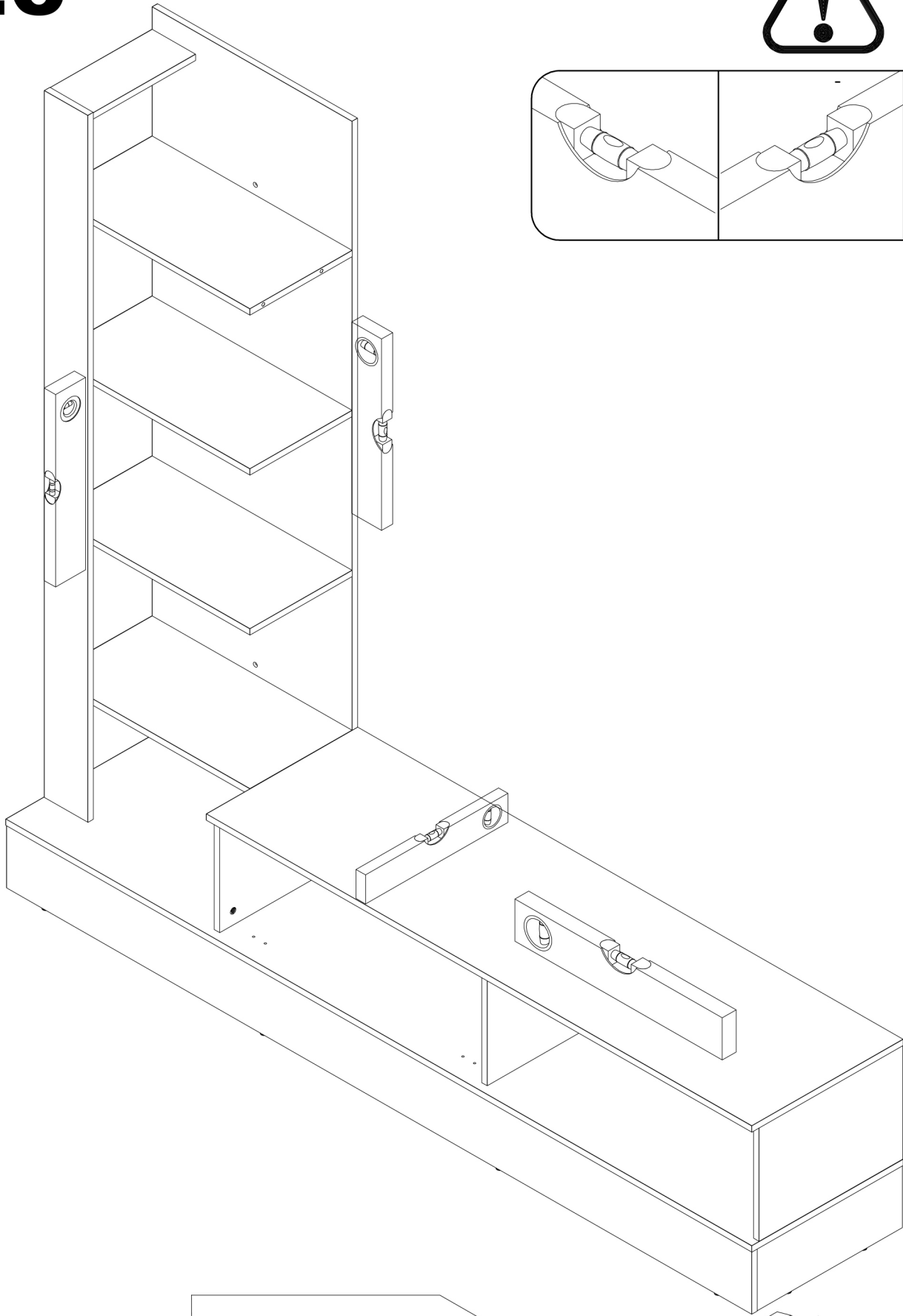
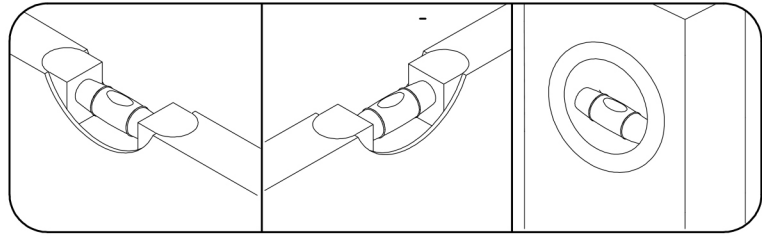
24



25



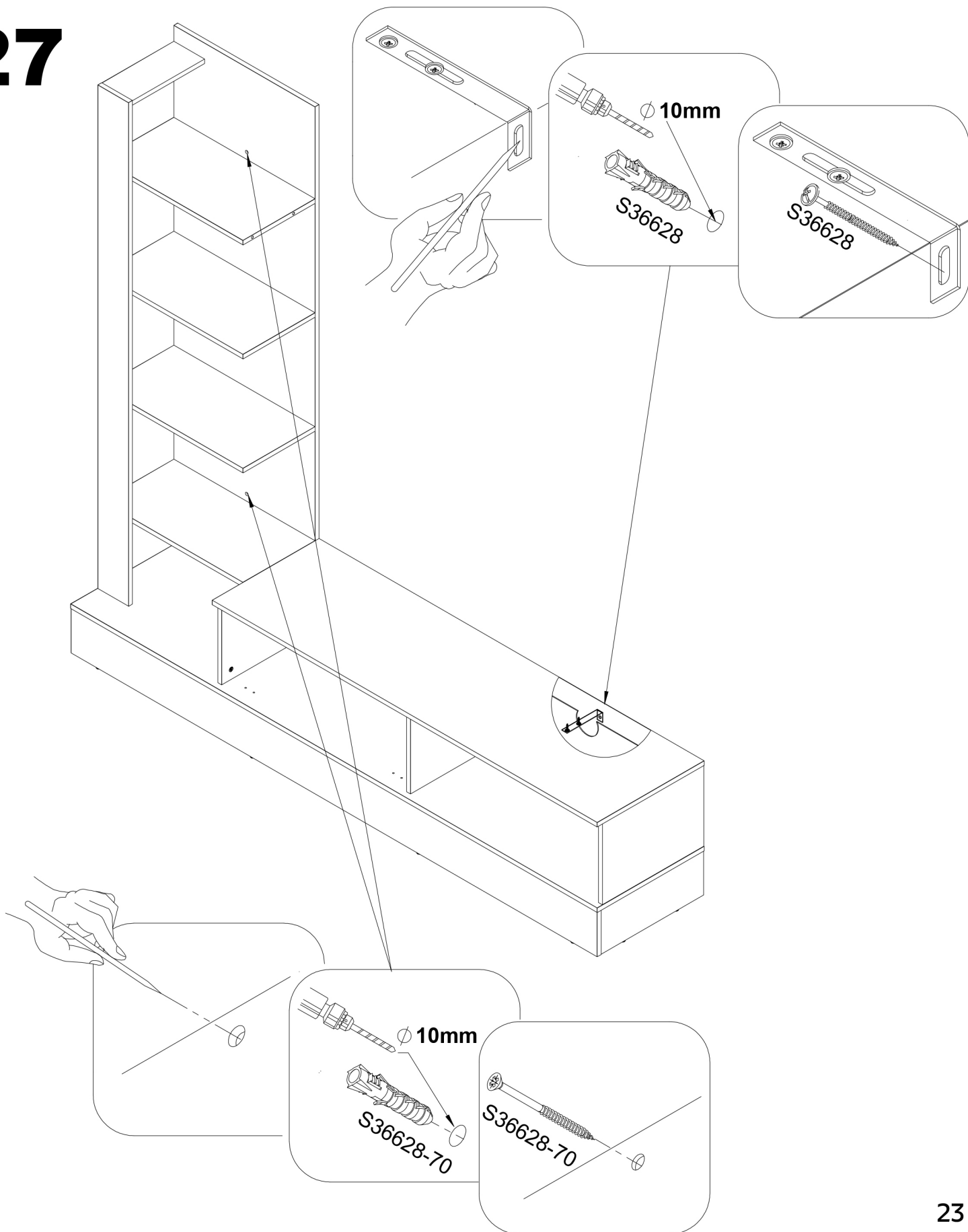
26



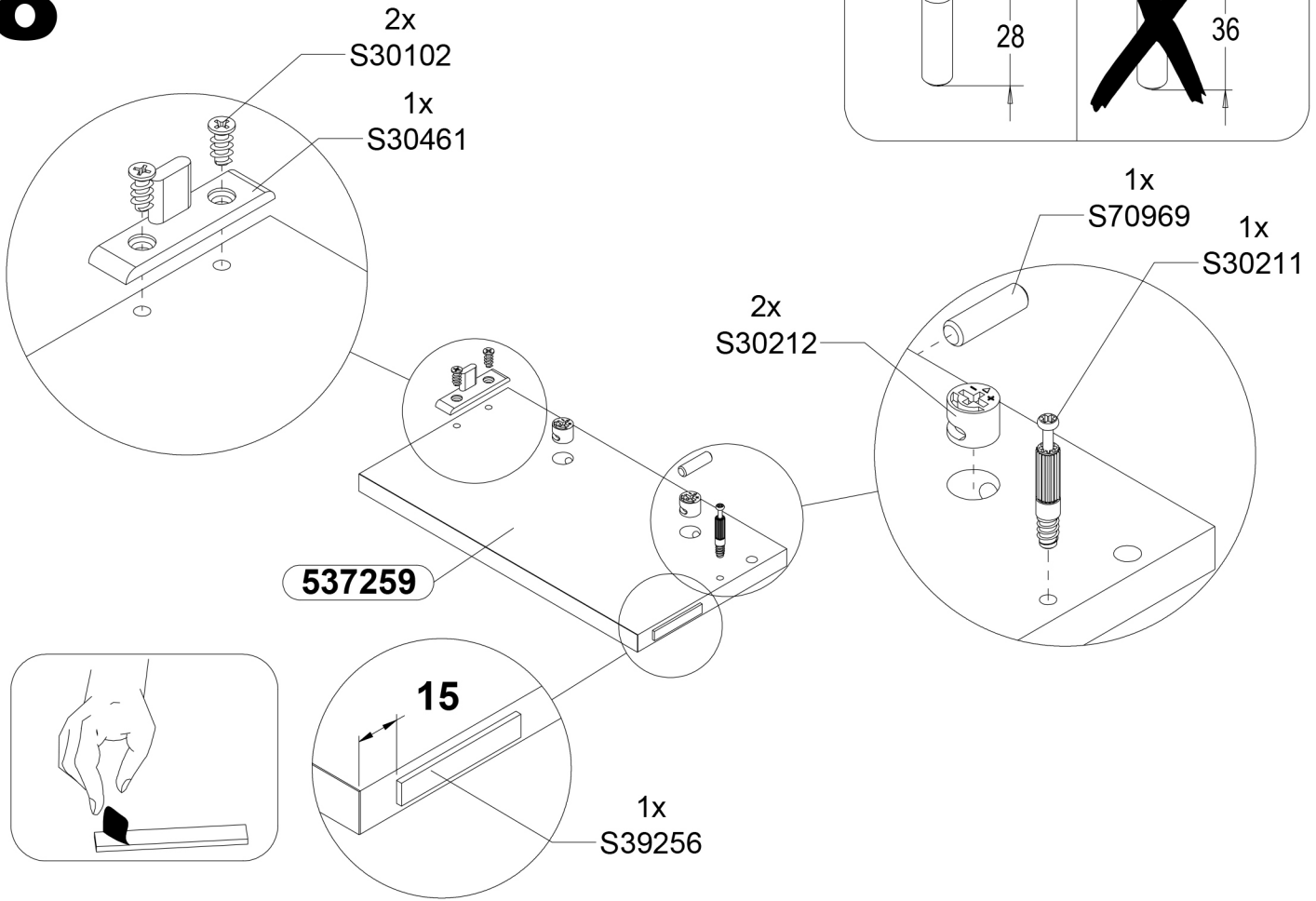
Înainte de suspendarea unei piese de mobilier sau atașarea acestuia la perete (pentru a preveni bascularea), verificați în prealabil tipul și gradul de rezistență a peretelui. Montați diblurile și șuruburile adecvate pentru tipul de perete. În caz de îndoială, consultați un specialist. Instalarea trebuie să fie efectuată de către o persoană competentă. **ATENȚIE!!!** Dacă un produs este livrat împreună cu dibluri cu șuruburi, înseamnă că este proiectat să fie proiectat exclusiv pentru pereți realizați din materiale solide și omogene.

Pentru a preveni desprinderea pieselor de mobilier, va rugăm să le fixați corespunzător pe perete.

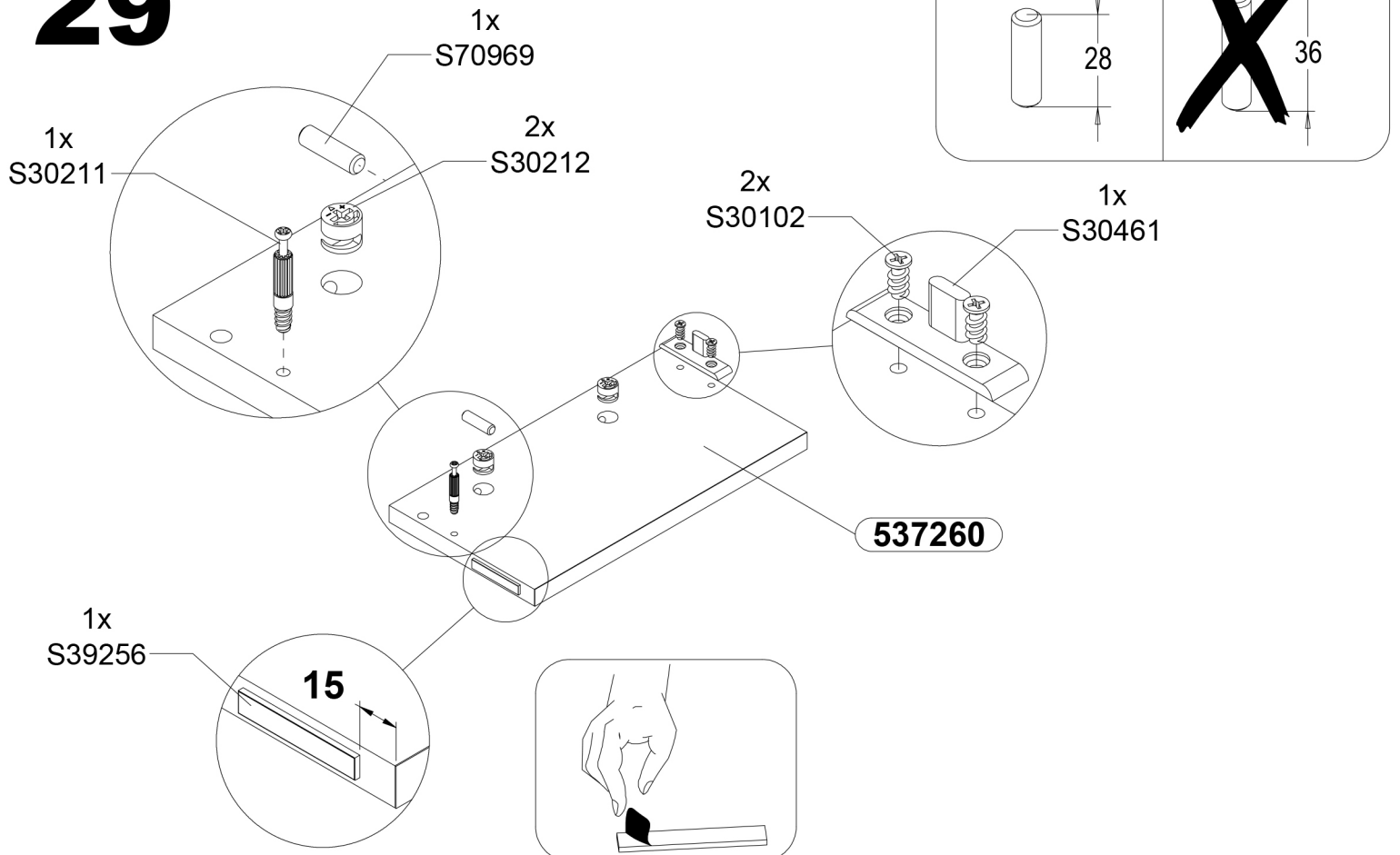
27



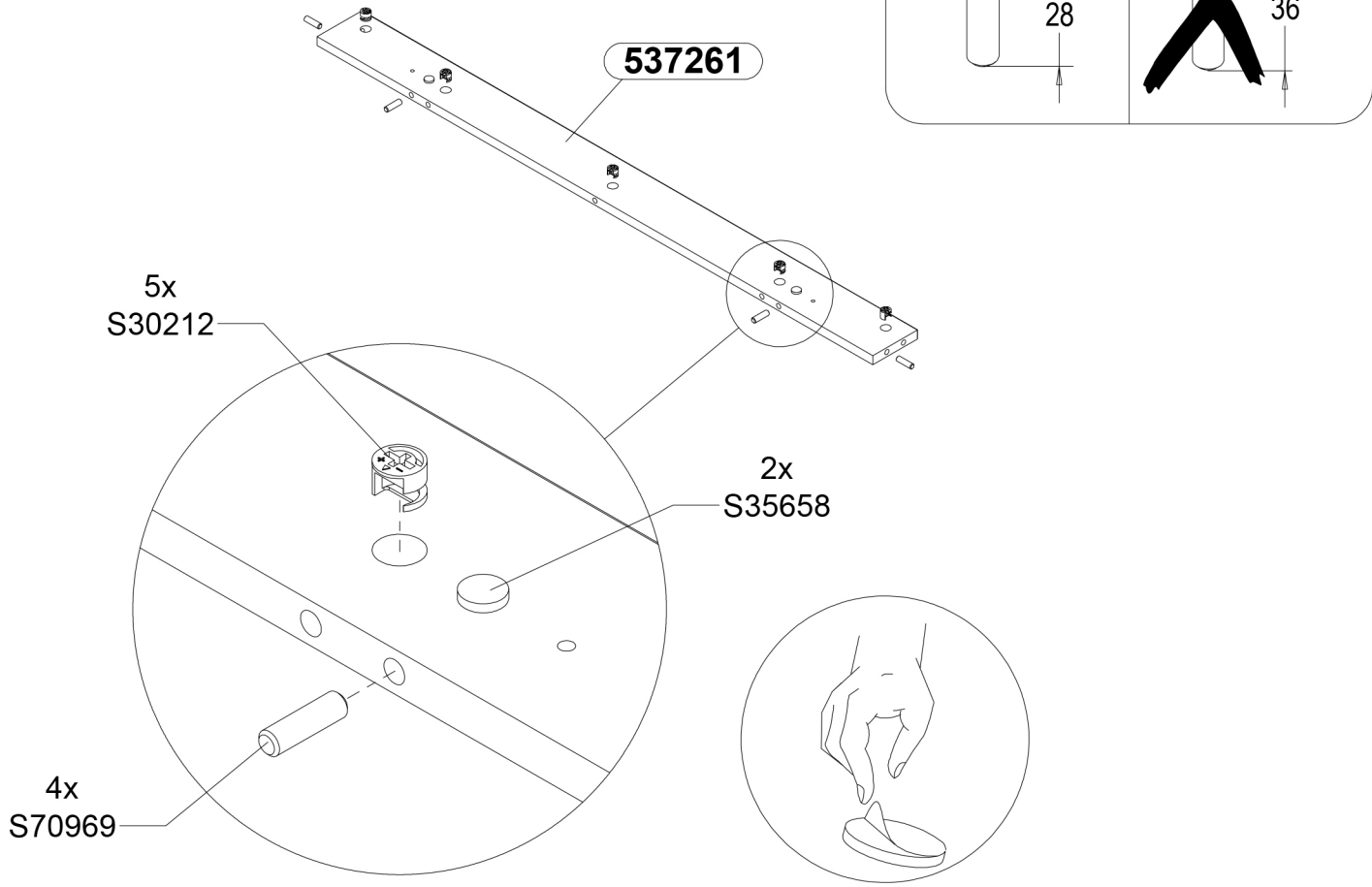
28



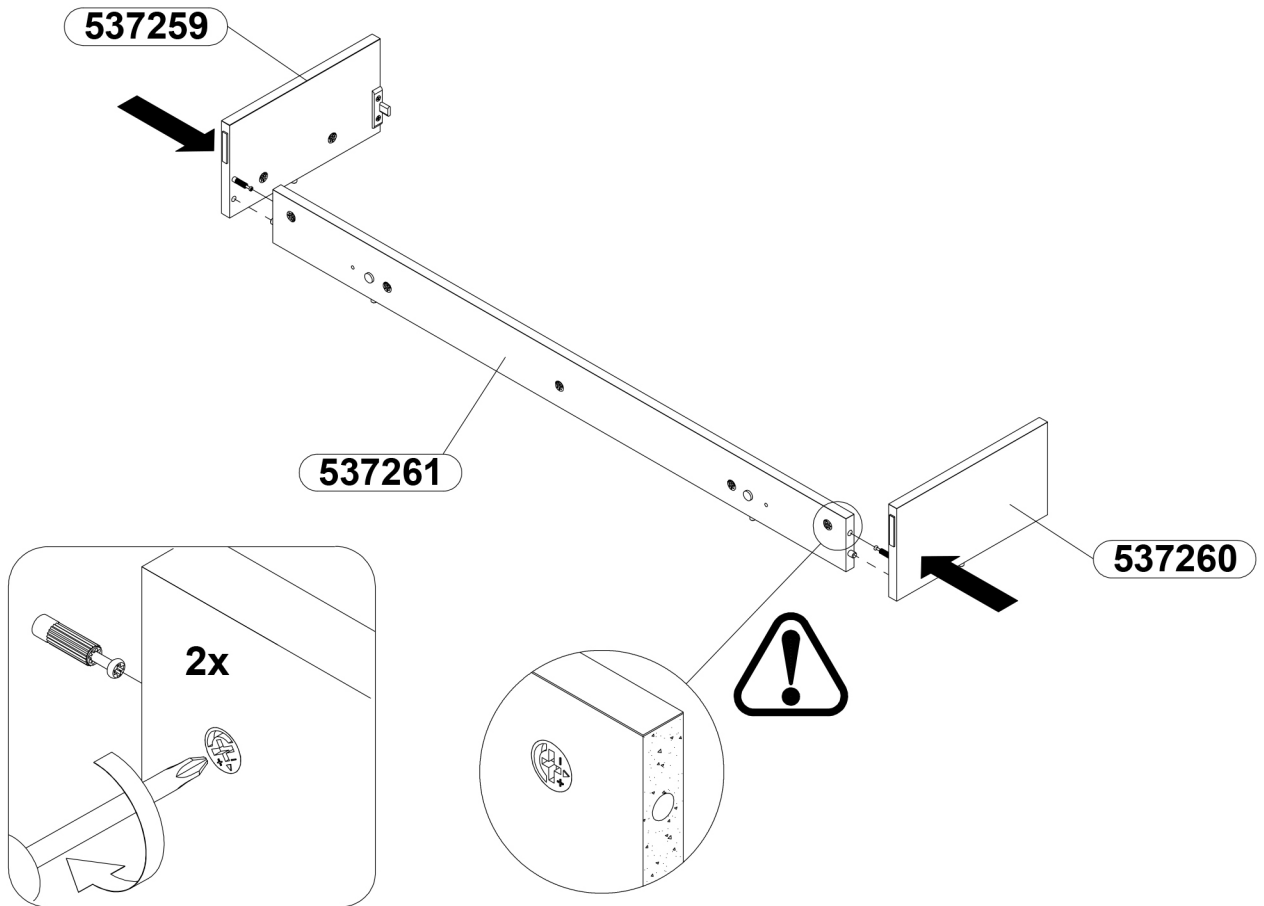
29



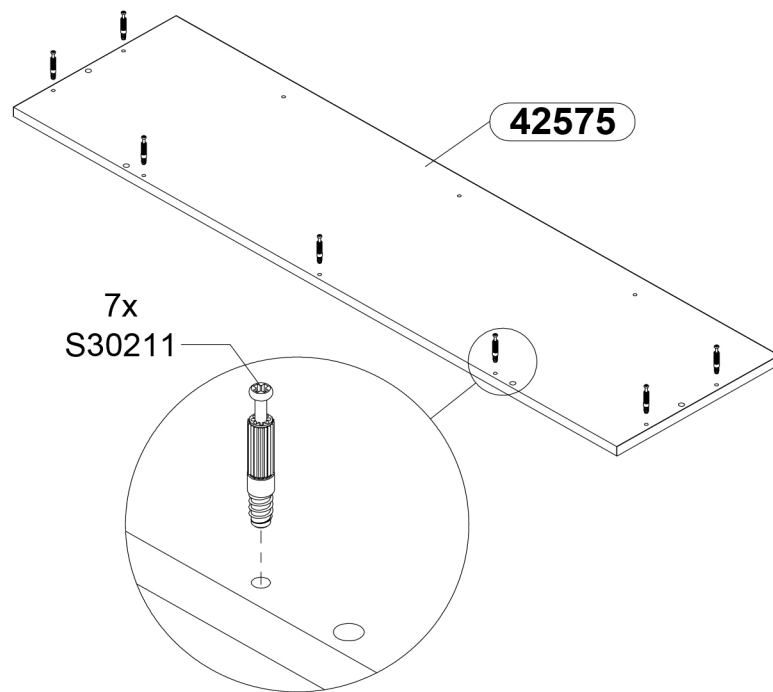
30



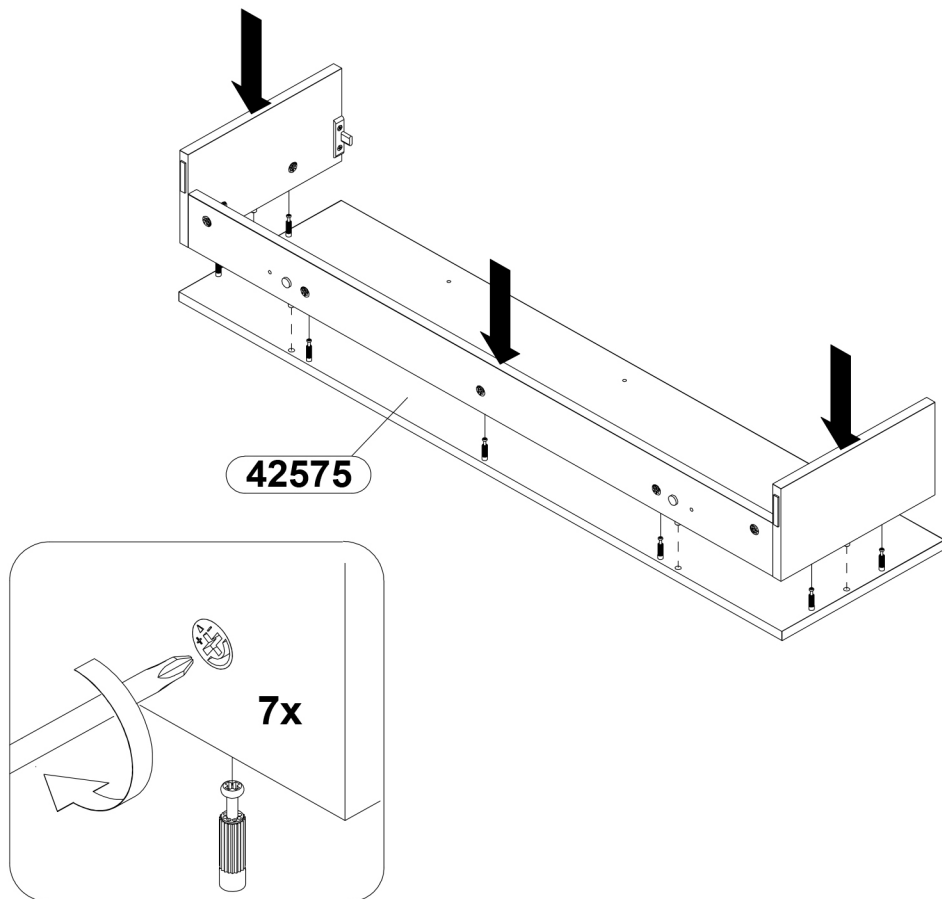
31



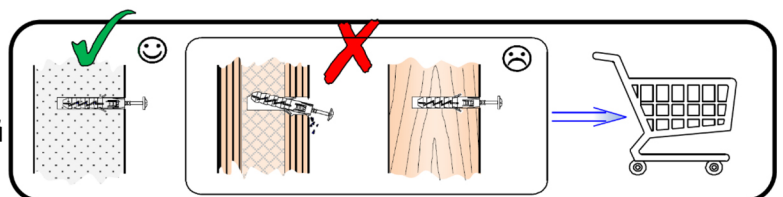
32



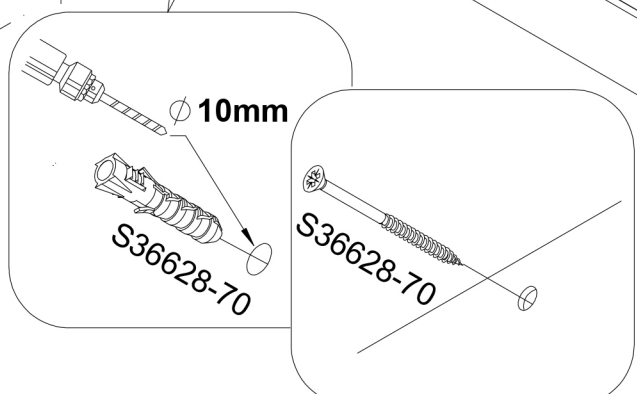
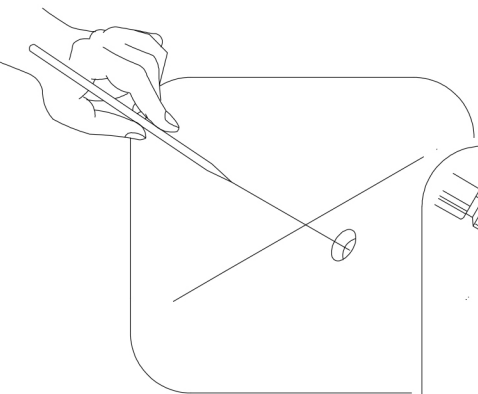
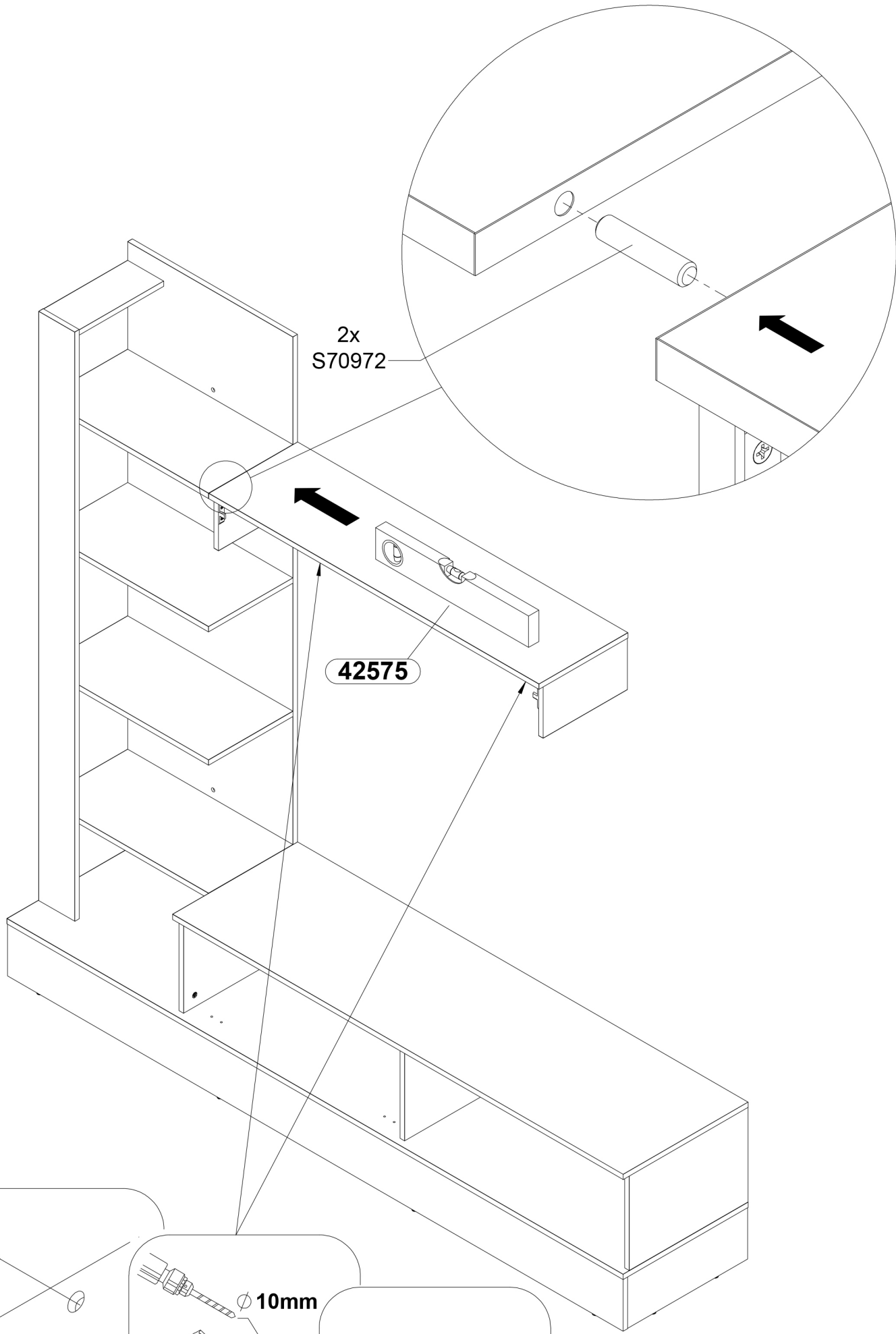
33



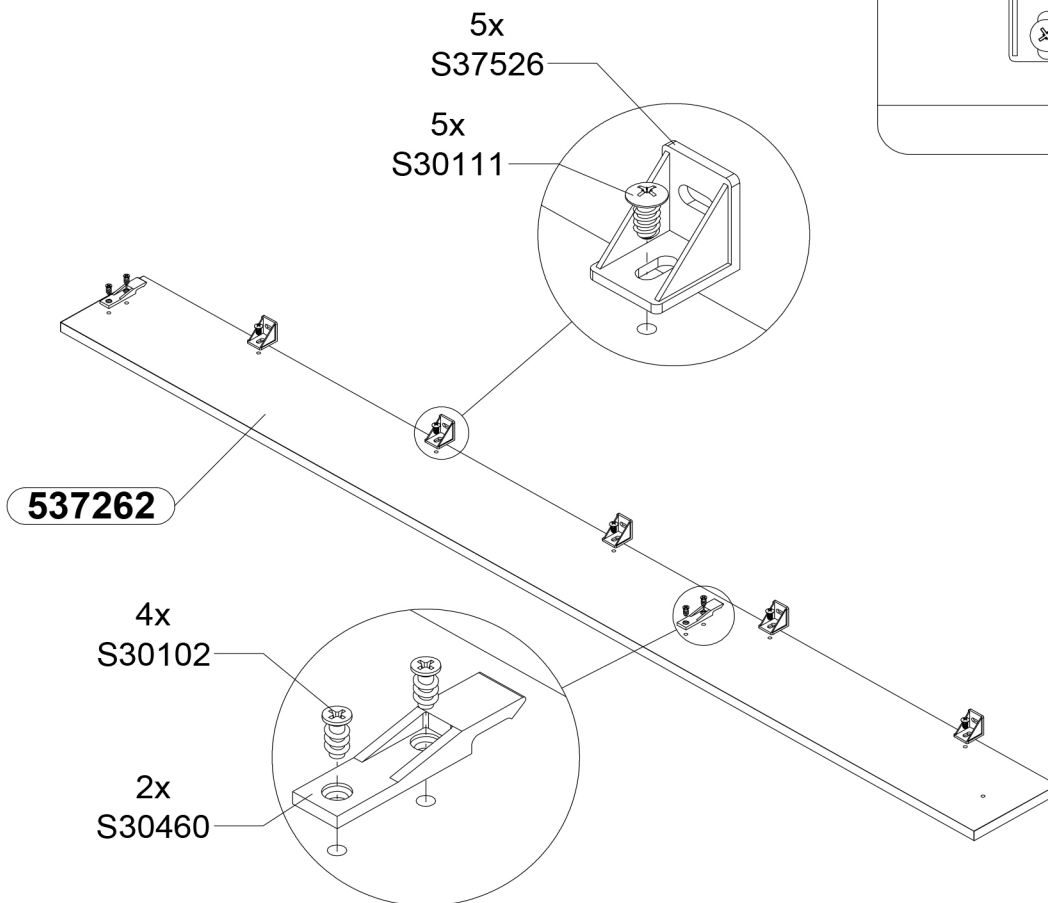
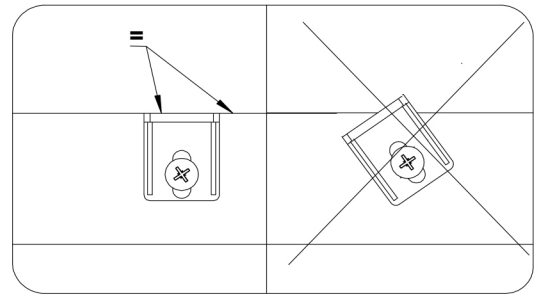
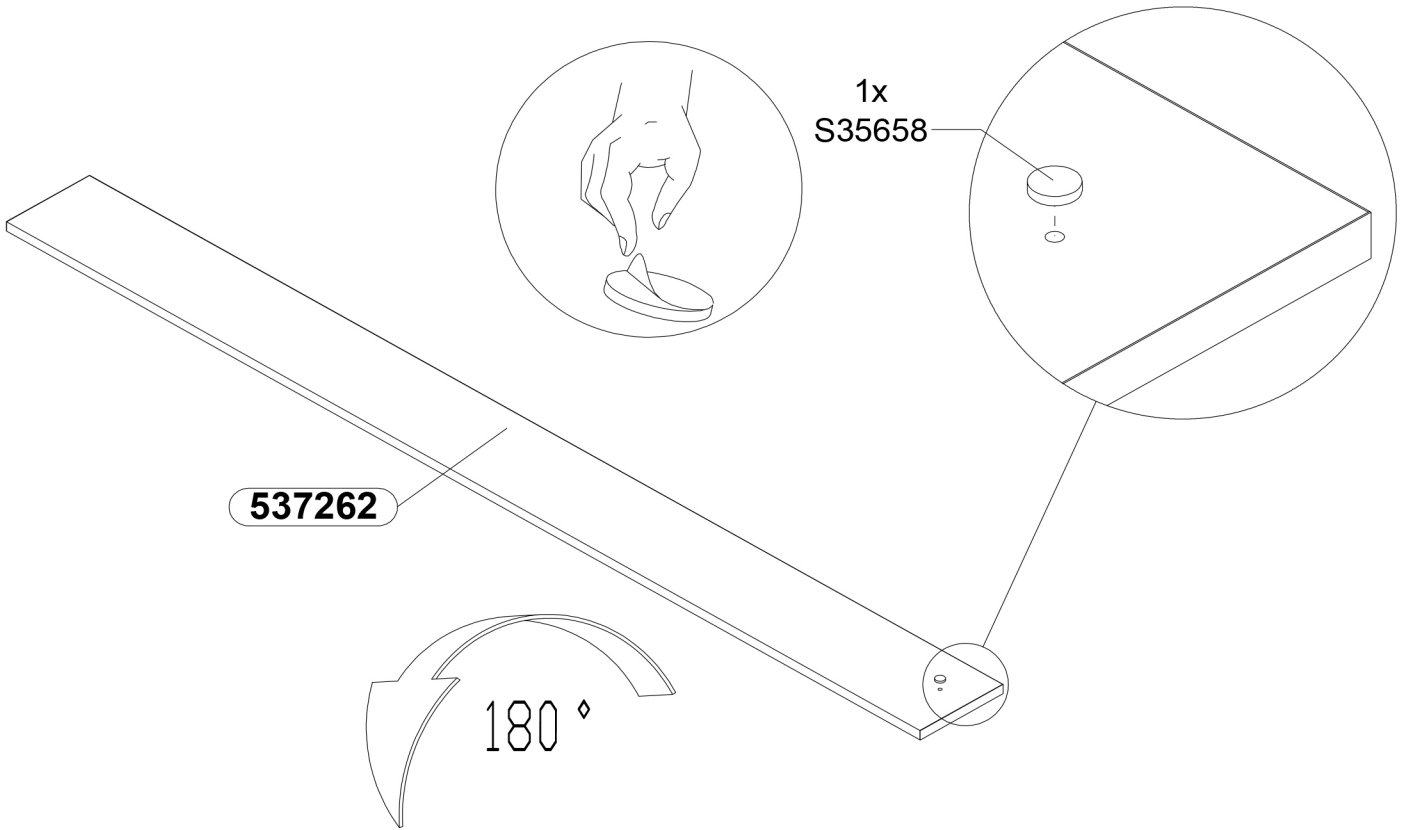
Înainte de suspendarea unei piese de mobilier sau atașarea acestuia la perete (pentru a preveni bascularea), verificați în prealabil tipul și gradul de rezistență a peretelui. Montați diblurile și șuruburile adecvate pentru tipul de perete. În caz de îndoieli, consultați un specialist. Instalarea trebuie să fie efectuată de către o persoană competentă. **ATENȚIE!!!** Dacă un produs este livrat împreună cu dibluri cu șuruburi, înseamnă că este proiectat să fie instalat exclusiv pe pereți realizați din materiale solide și omogene.



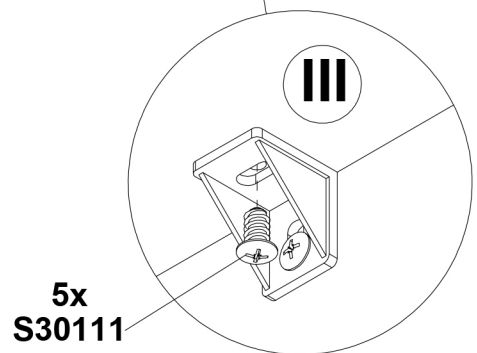
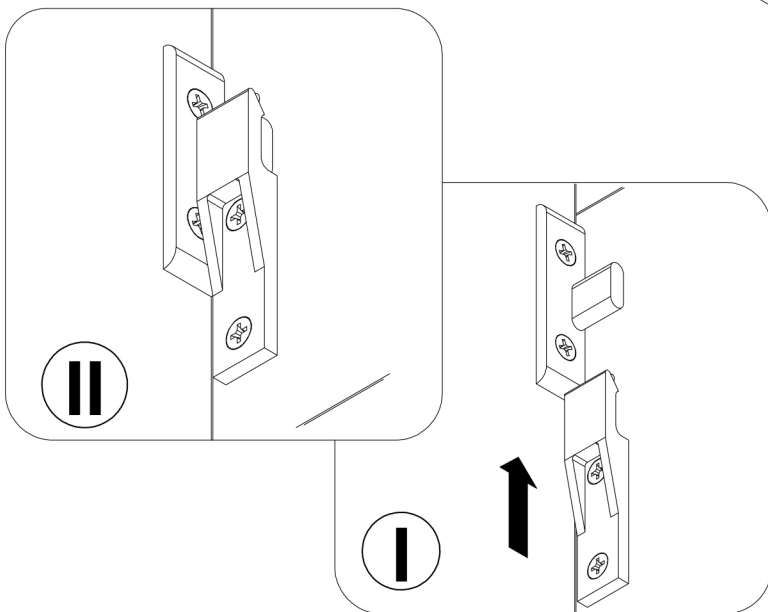
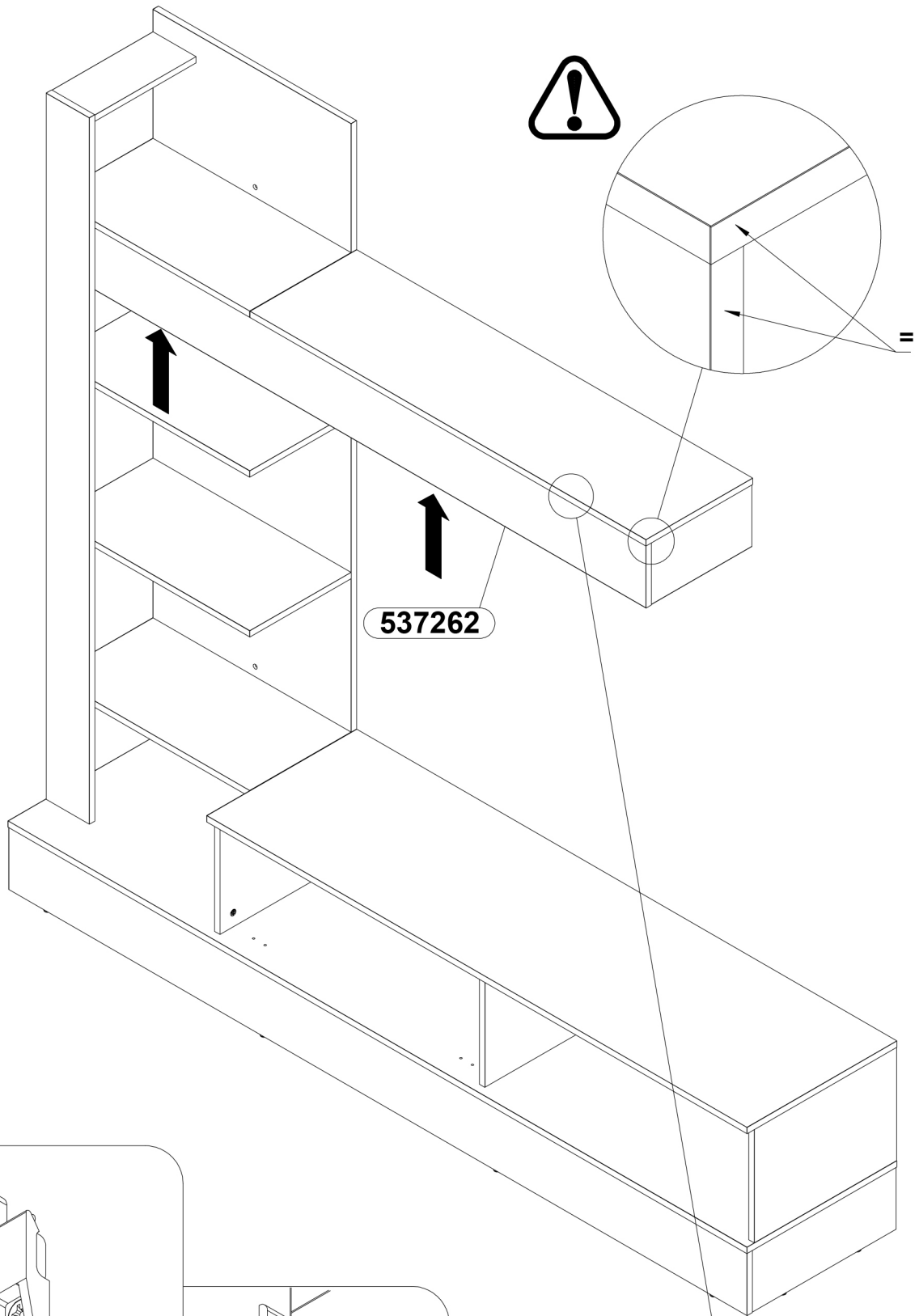
34

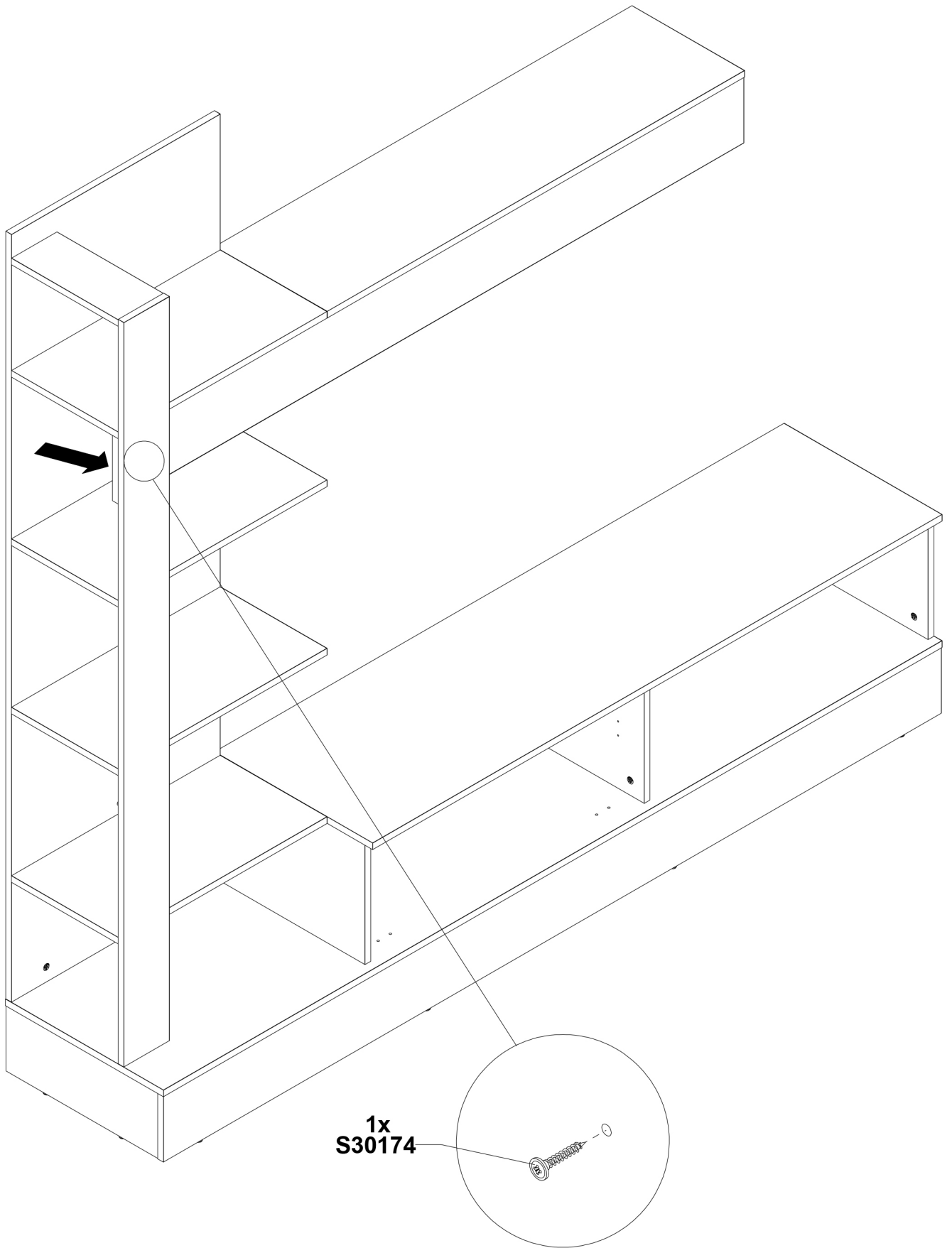


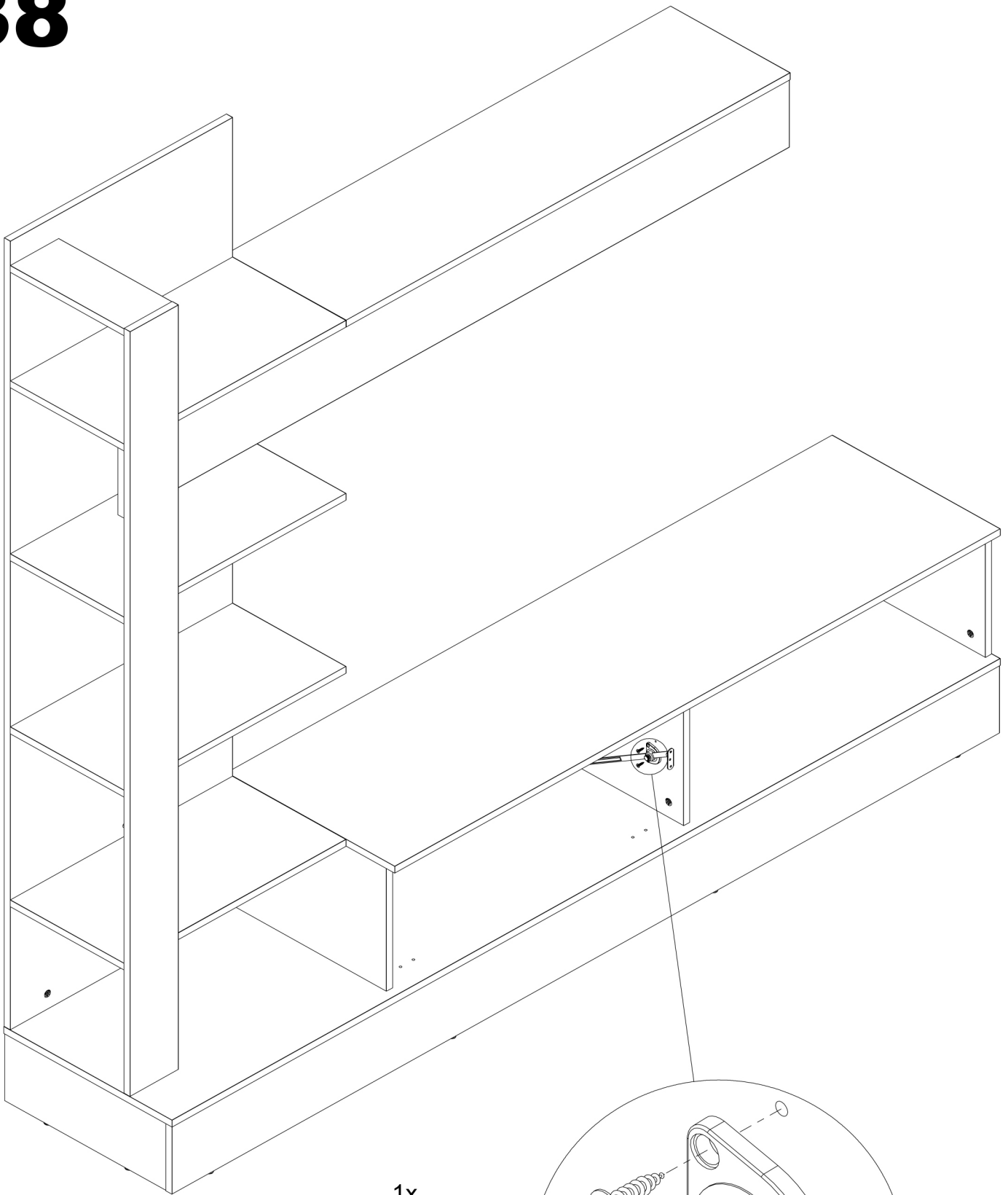
35



36

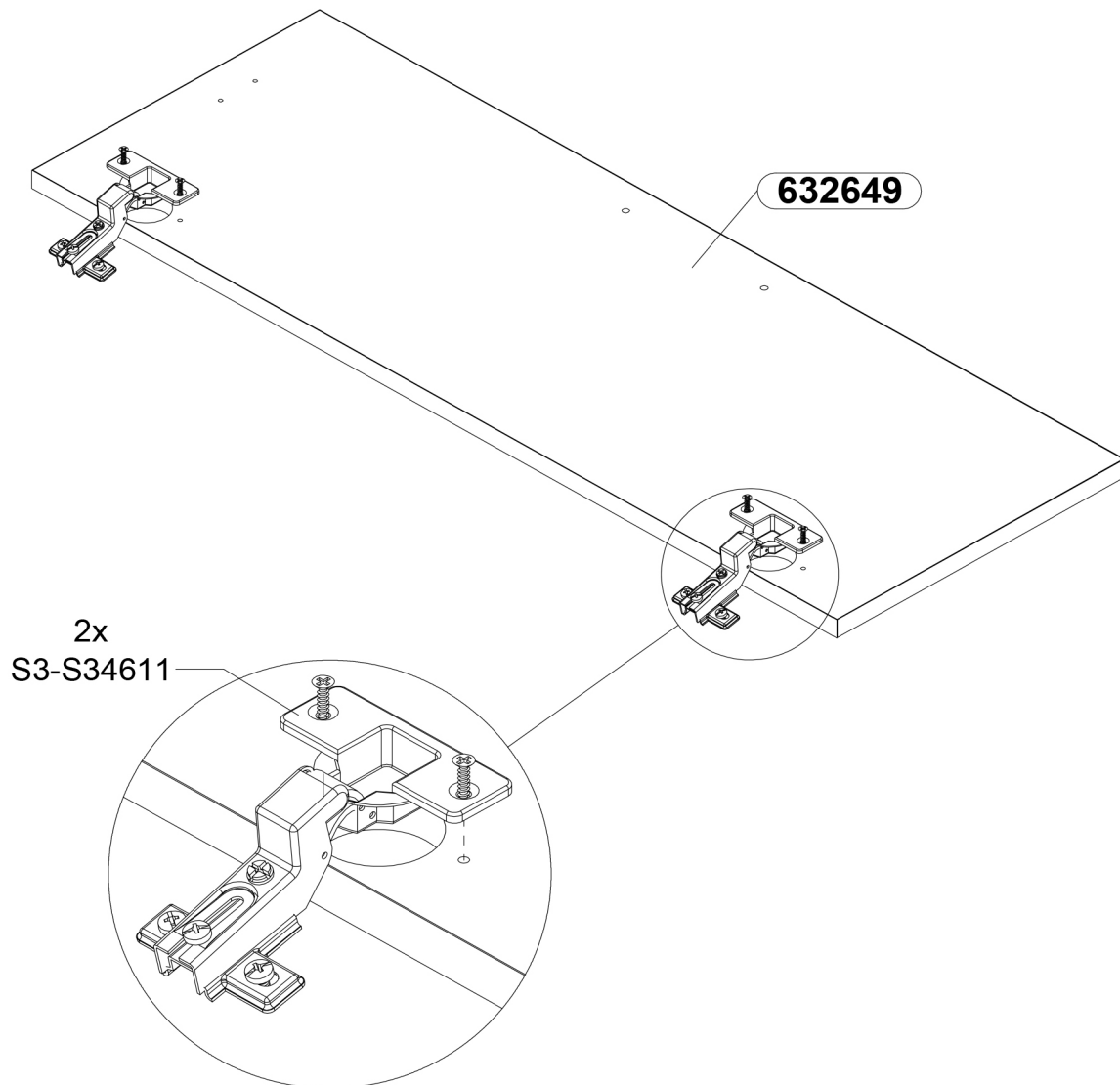
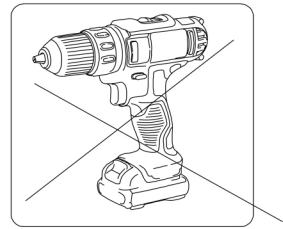
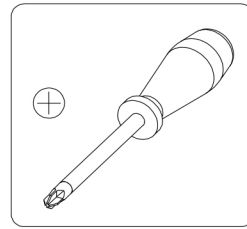


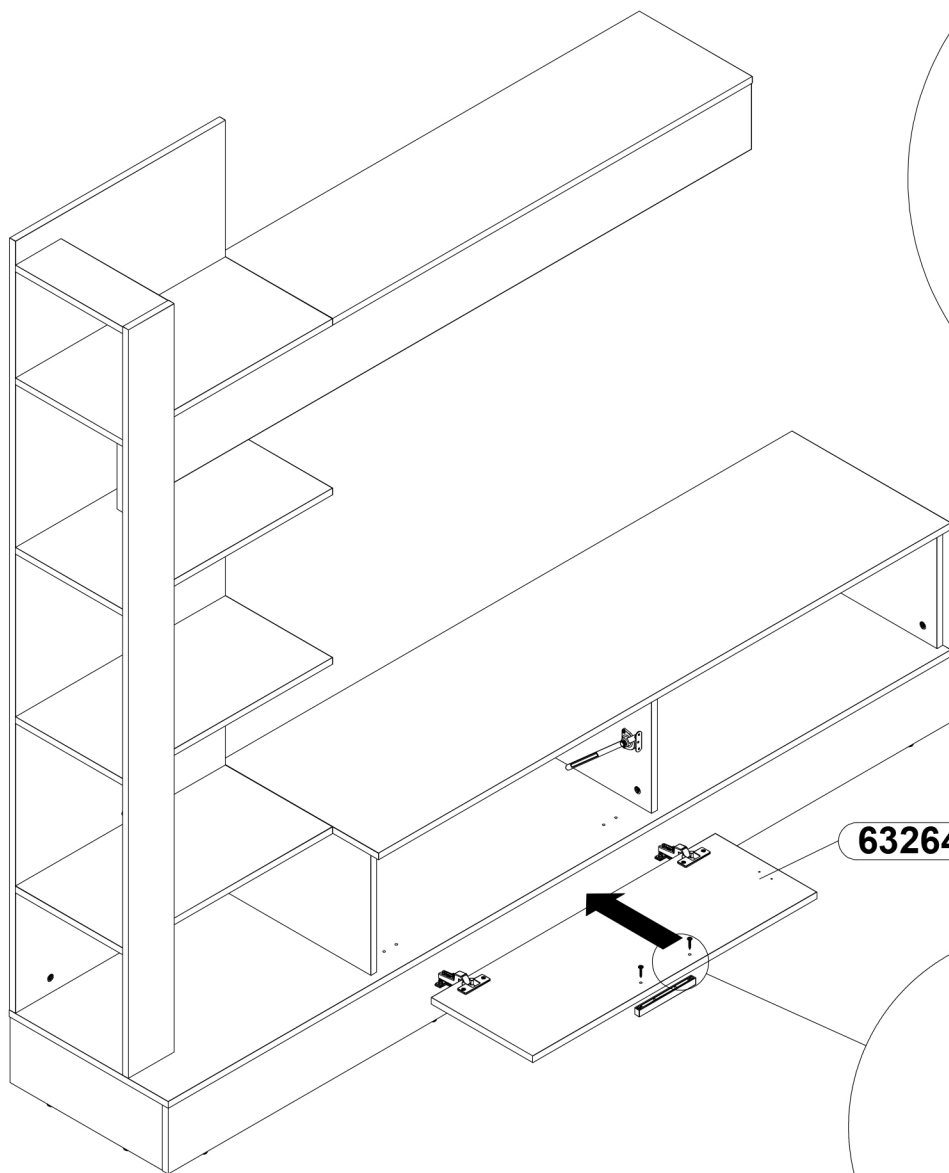




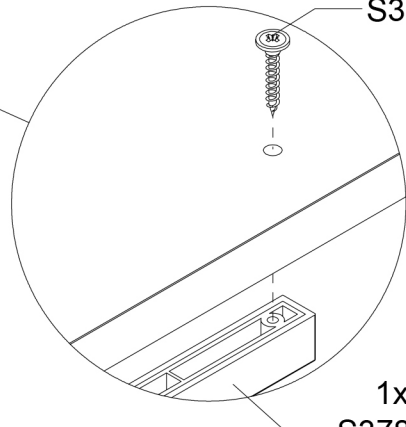
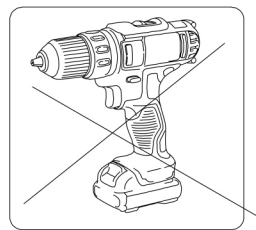
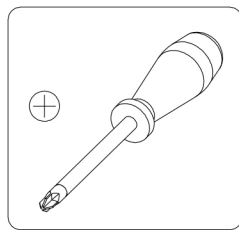
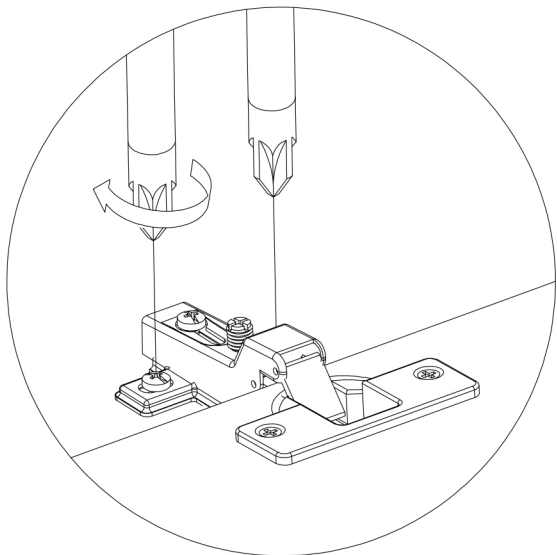
1x
S38121

2x
S30106



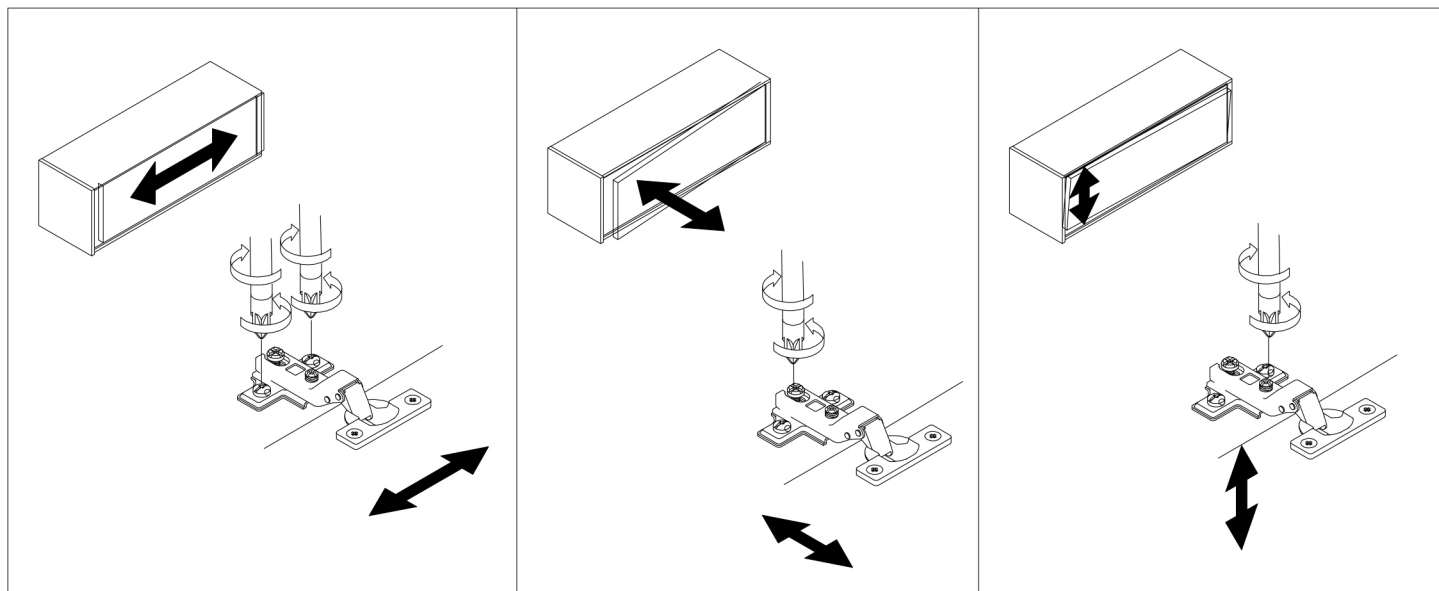


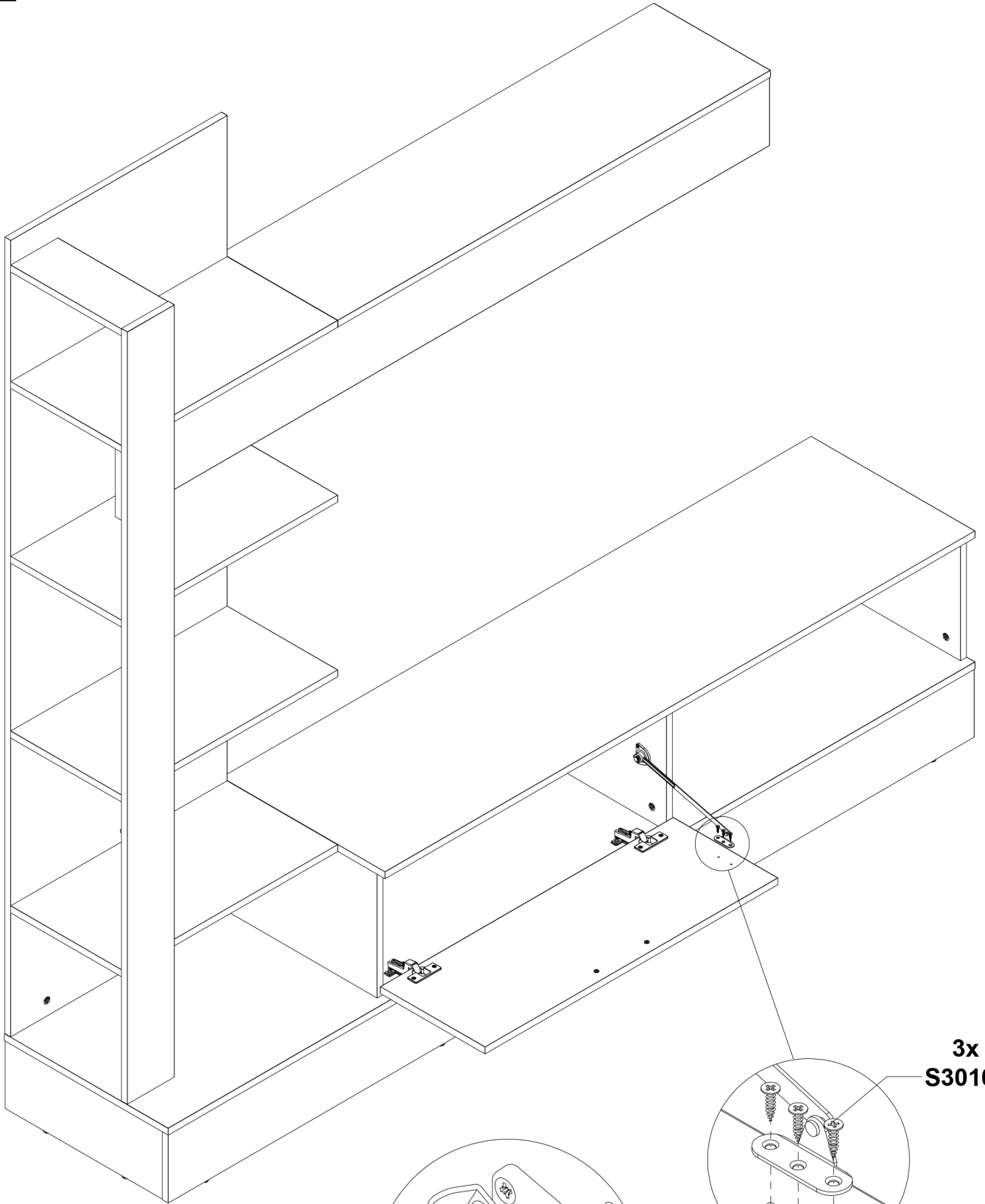
632649



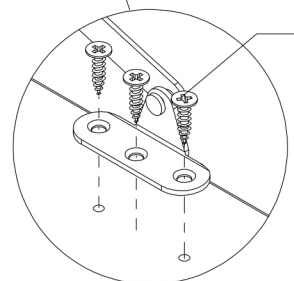
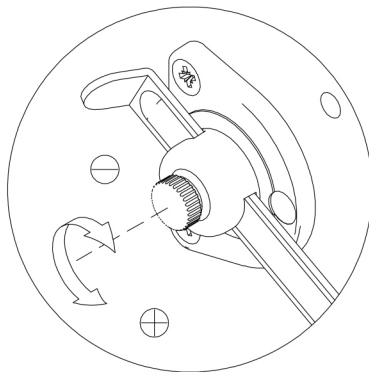
2x
S30174

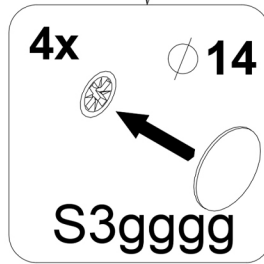
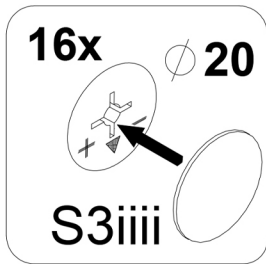
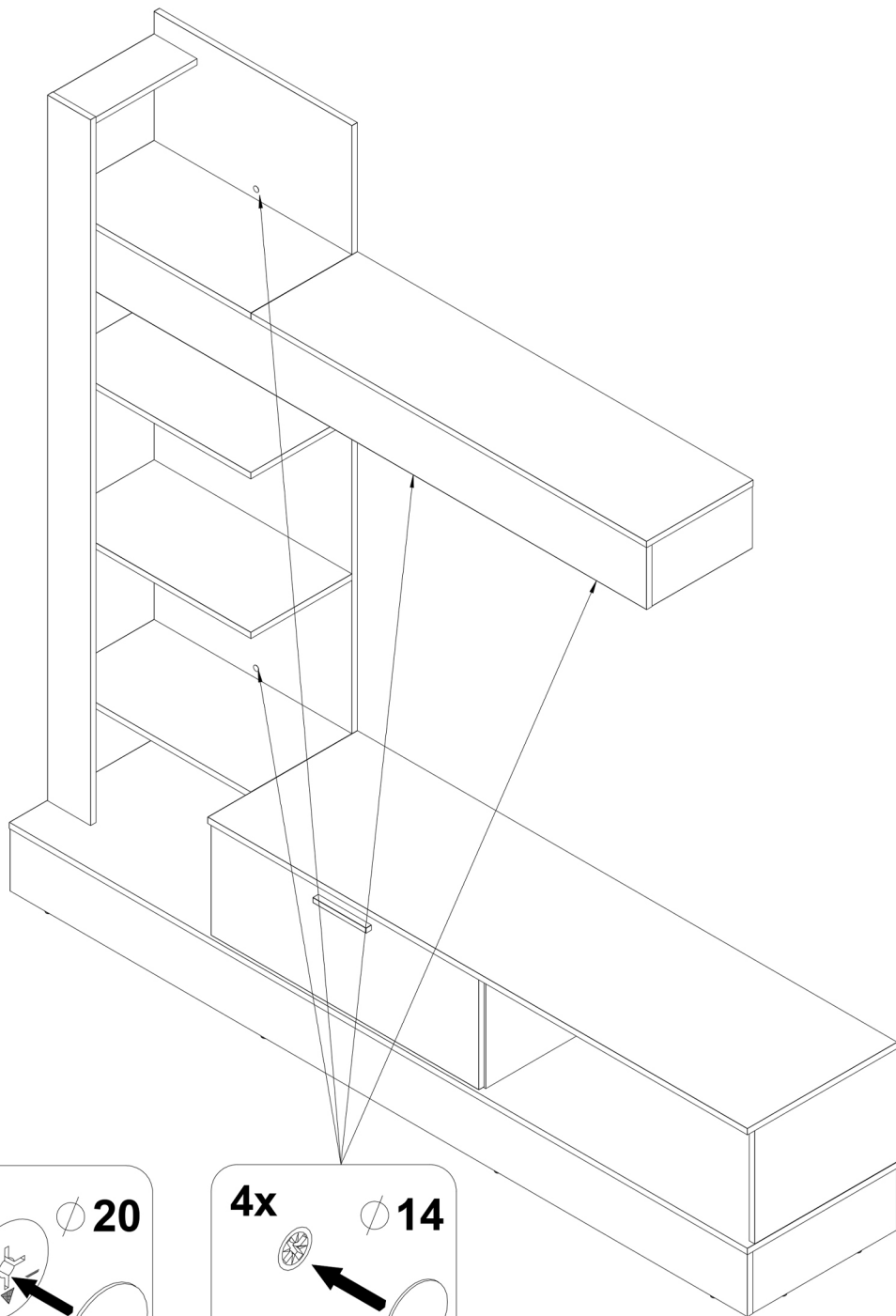
1x
S37890





3x
S30106





INDICAȚII PENTRU ÎNGRIJIREA MOBILIERULUI

Va rugăm să aplicați indicațiile de mai jos pentru îngrijirea adecvată a mobilierului:

Pentru curățarea mobilierului folosiți o cârpă curată, uscată, moale. În cazul în care mobilierul are nevoie de o curățare mai amănunțită, cârpa poate fi umezită ușor cu apă sau detergent proiectat pentru curățat mobila, apoi vor fi șterse cu ea elementele curățate până vor fi complet uscate. Piesele de metal și de sticlă trebuie curățate cu agenți de curățare disponibili în comerț alocăți pentru curățarea materialelor de acest tip în conformitate cu instrucțiunile furnizate pe materialele respective.

Nu folosiți substanțe corozive, abrazive și alte substanțe ale căror scop și mod de folosire este necunoscut.

Substanțele de curățare trebuie să aibă o etichetă vizibilă din care să rezulte că sunt destinate curățării mobilierului.

ATENȚIE!! Elementele cu grad ridicat de strălucire, de pe care a fost îndepărtată folia de protecție pot fi curățate și utilizate numai după 72 de ore.

